

MpA 9 STRUTTURA PORTANTE

- strutture di elevazione – elementi verticali

Richiamando la classificazione UNI 8290, si propone la seguente classificazione di parti strutturali:

<i>Classi di unità tecnologiche</i>	<i>Unità tecnologiche</i>	<i>Classi di elementi tecnici</i>	<i>Elementi tecnici</i>
STRUTTURA PORTANTE	STRUTTURA DI FONDAZIONE	FONDAZIONI DIRETTE	FONDAZ. CONTINUE FONDAZ. DISCONTIN.
		FONDAZIONI INDIRETTE	PALI INFISSI GETTATI IN OPERA
	STRUTTURA DI ELEVAZIONE	ELEMENTI VERTICALI	MURATURA PUNTIFORME IN C.A. IN ACCIAIO IN LEGNO SISTEMIO MISTI
		ELEMENTI ORIZZONTALI E INCLINATI	TRAVI, ARCHI CAPRIATA, SOLAIO IN C.A. IN ACCIAIO IN LEGNO
		ELEMENTI SPAZIALI	PARETI / SOLAIO
	STRUTTURA DI CONTENIMENTO	ELEMENTI DI CONTENIMENTO VERTICALI	MURI A GRAVITA' MURI A SBALZO OPERE SPECIALI
ELEMENTI DI CONTENIMENTO ORIZZONTALI		MASSETTI SU VESPAIO	

Le strutture portanti possono essere classificate per **morfologia** e **caratteristiche costruttive**

CONTINUE

Muratura portante
Muratura portante armata
Calcestruzzo armato

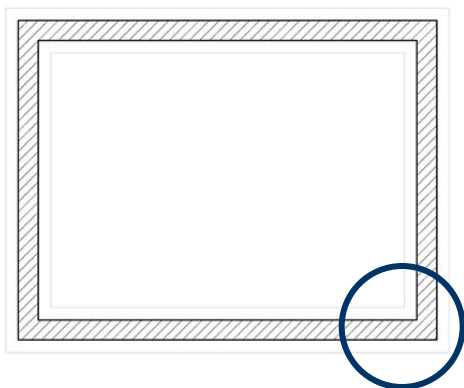
La maglia strutturale vincola la distribuzione degli spazi

PUNTIFORMI

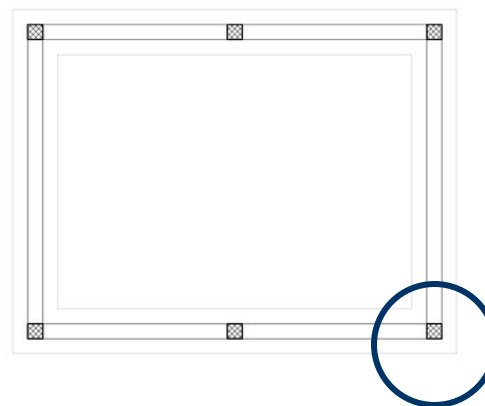
Calcestruzzo armato
Legno
Acciaio

La maglia strutturale consente flessibilità e autonomia nella distribuzione degli spazi

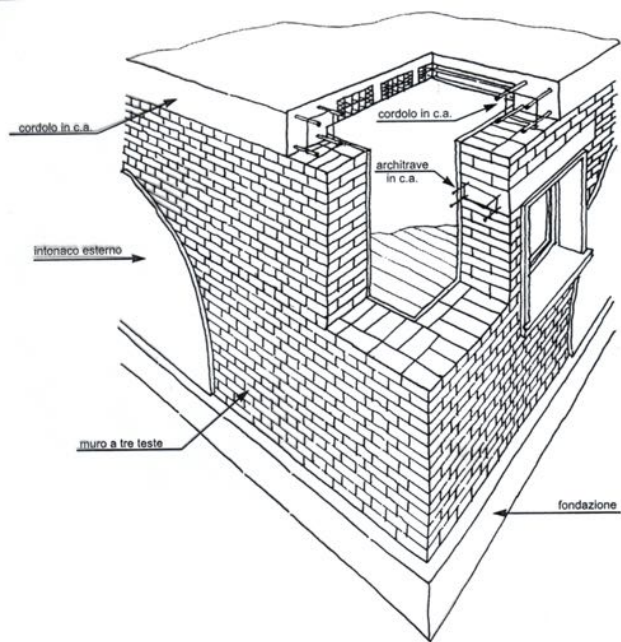
Schema struttura in muratura



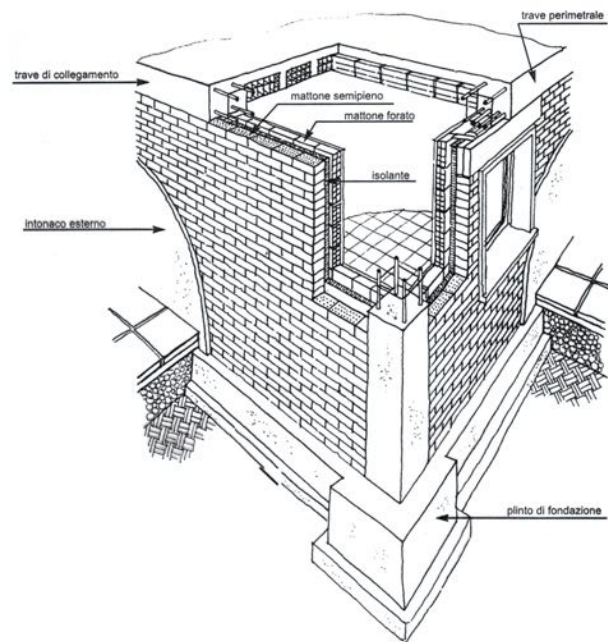
Schema struttura con pilastri in c.a.



Assonometria in muratura

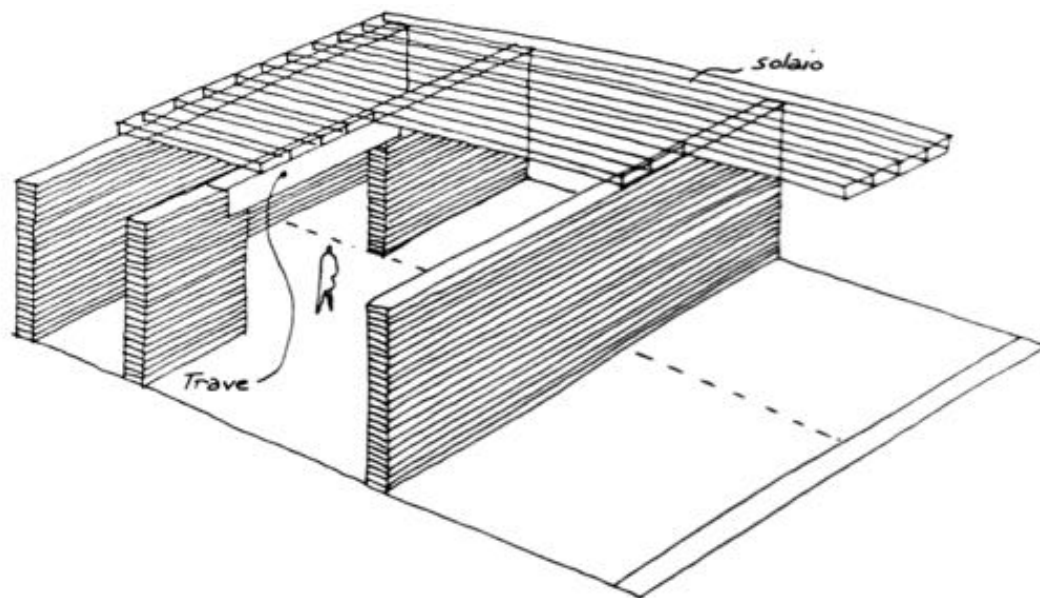


Assonometria con pilastri in c.a.

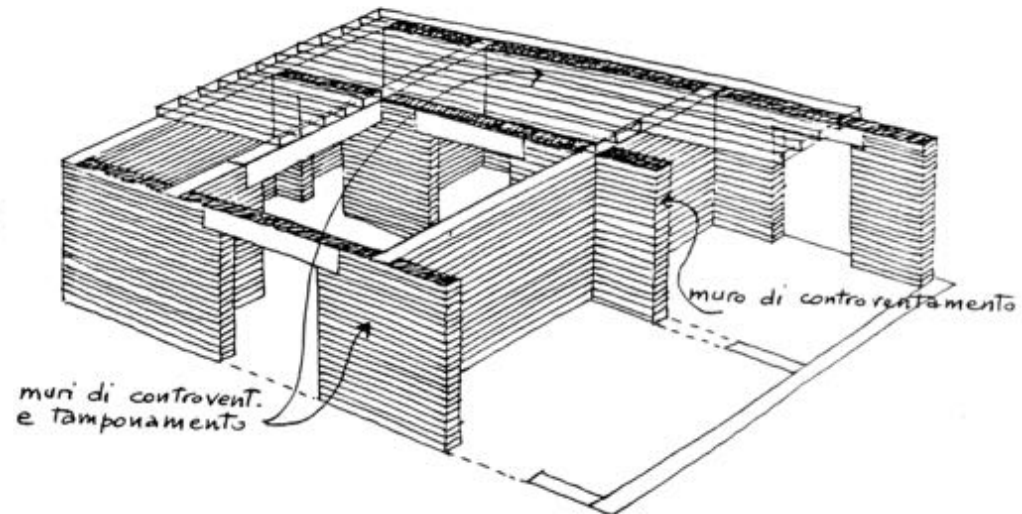
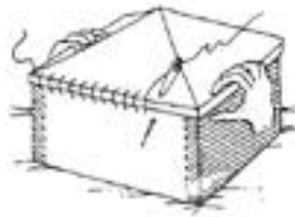


Struttura Portante continua

È composta da una serie di setti murari paralleli che sostengono i solai orizzontali; i setti murari possono essere interrotti (da bucatore, vani, ecc..) ma devono essere collegati da cordoli (normalmente in c.a.) per fornire un appoggio continuo ed ininterrotto ai solai. I cordoli devono essere continui lungo tutta la muratura all'altezza dei solai di piano e di copertura.



Considerazioni di ordine statico, legate alla necessità di opporsi alle spinte orizzontali (soprattutto a quelle sismiche), chiedono spesso che altri setti murari, analogamente robusti, siano disposti ortogonalmente a quelli portanti, per fornire un irrigidimento alle strutture; queste murature, che non hanno la funzione di portare i solai, si chiamano di **controventamento** e possono anche svolgere funzioni di **tamponamento**. Tutti gli altri muri di un edificio a muratura portante (cioè i tamponamenti e i tramezzi) non hanno alcuna funzione statica.



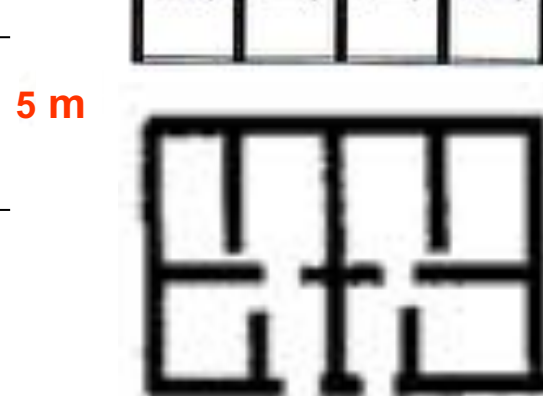
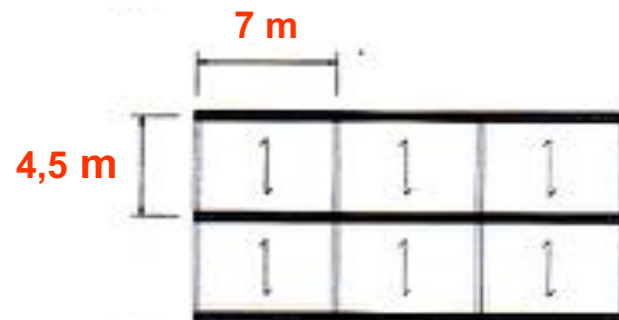
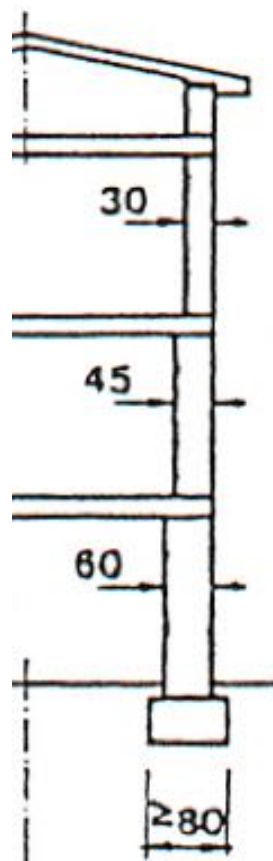
Struttura "a scatola muraria".

Criteria di progettazione della maglia muraria

La dimensione delle celle murarie deve rispondere a vincoli strutturali e esigenze funzionali e di distribuzione dello spazio in cui si articola l'edificio.

1. La distanza di interasse fra i muri di sostegno verticali nel caso di solai orditi in una sola direzione non deve superare i 4,5 m
2. La maglia strutturale sia in piano che in alzato deve risultare regolare

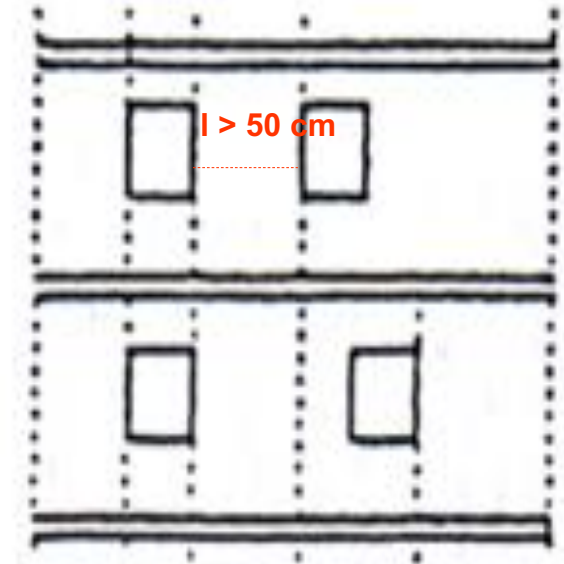
IN ZONA SISMICA (D.M. 16.1.1996)
MURATURE ORDINARIE
- La distanza di interasse fra le murature per assicurare la rigidità delle pareti è pari a 7 m
- La massima distanza di interpiano per le murature ordinarie è pari a 5 m
-Le rigidezze e le masse sull'altezza dell'edificio devono ridursi gradualmente

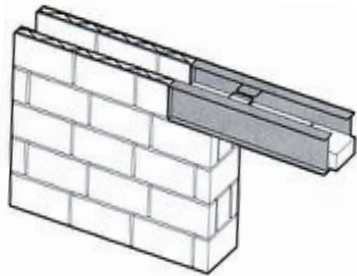
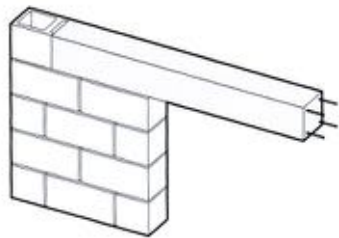


Criteri di progettazione delle aperture

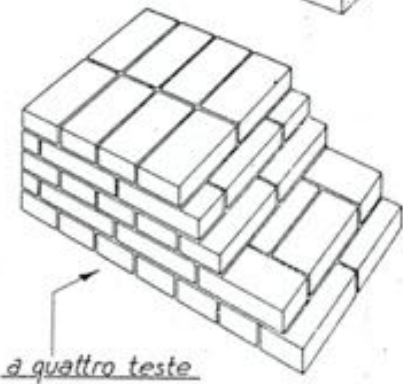
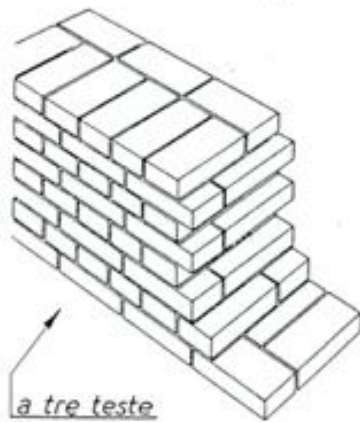
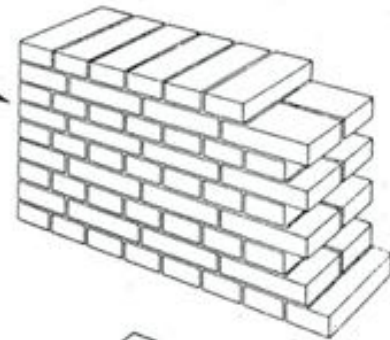
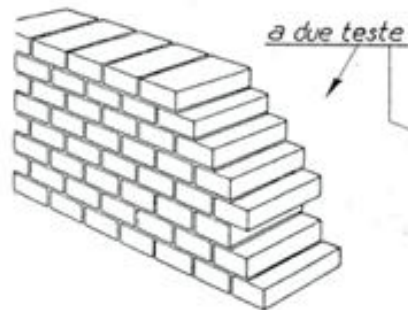
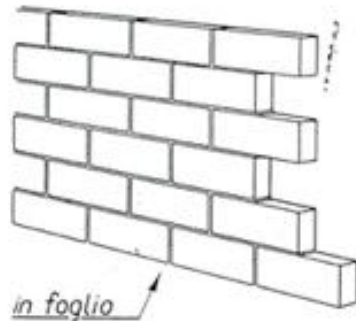
- 1) Aperture allineate verticalmente
- 2) La distanza tra le due bucaure deve essere maggiore di 50 cm

IN ZONA SISMICA (D.M. 16.1.1996)
MURATURE ORDINARIE
- La posizione delle aperture deve garantire la simmetria strutturale
- L' architrave deve essere in c.a. o in metallo





tipi di murature in laterizi (mattoni)



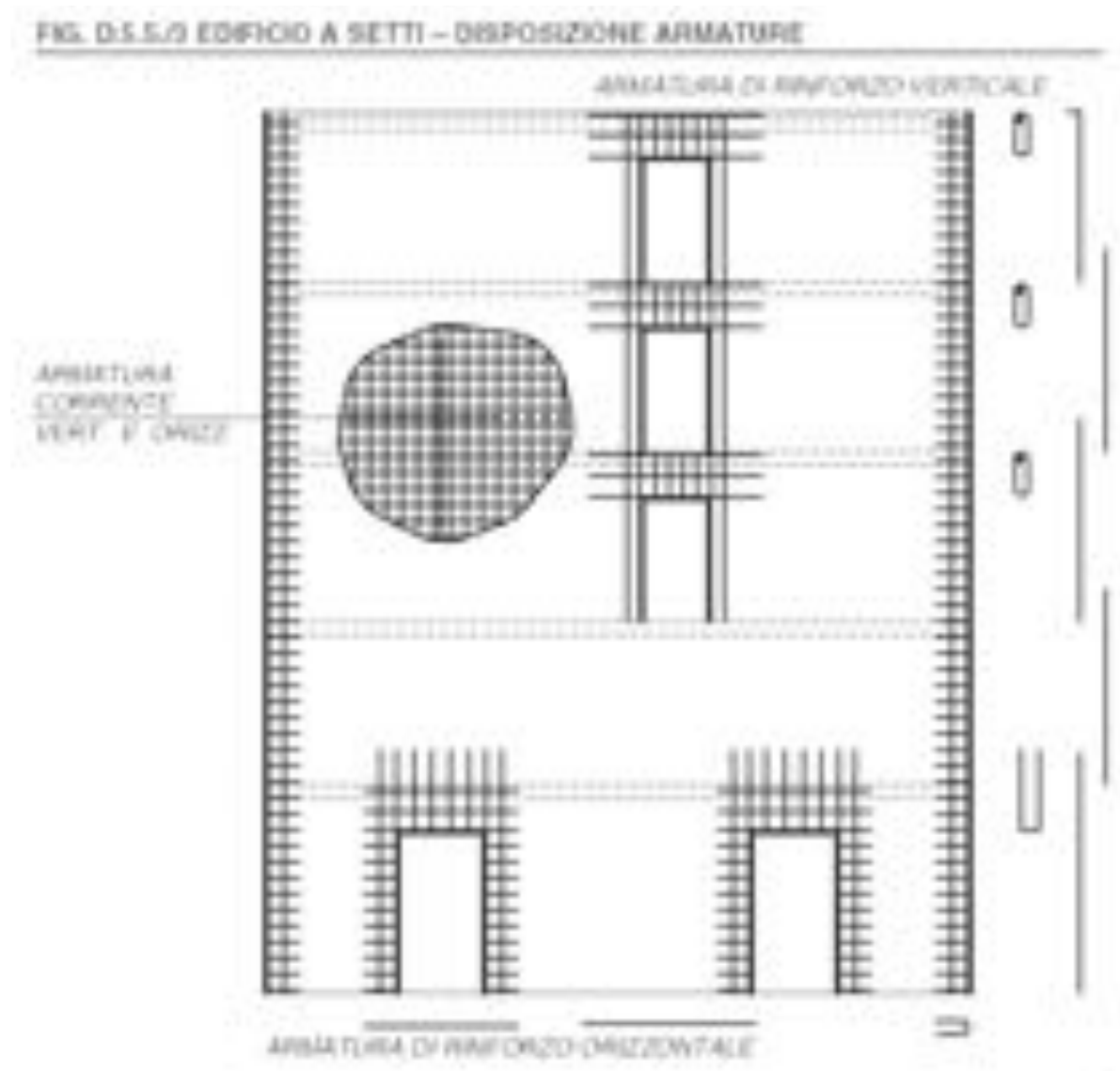
Struttura di elevazione

continua elementi verticali in muratura armata



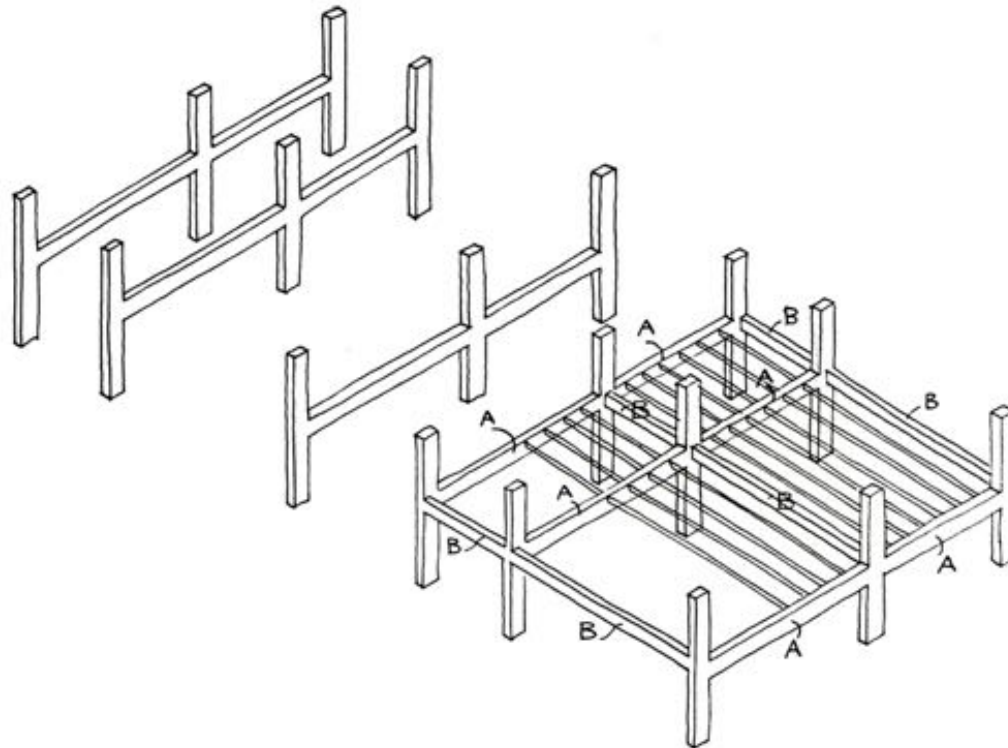
Struttura di elevazione

continua elementi verticali in c.a.

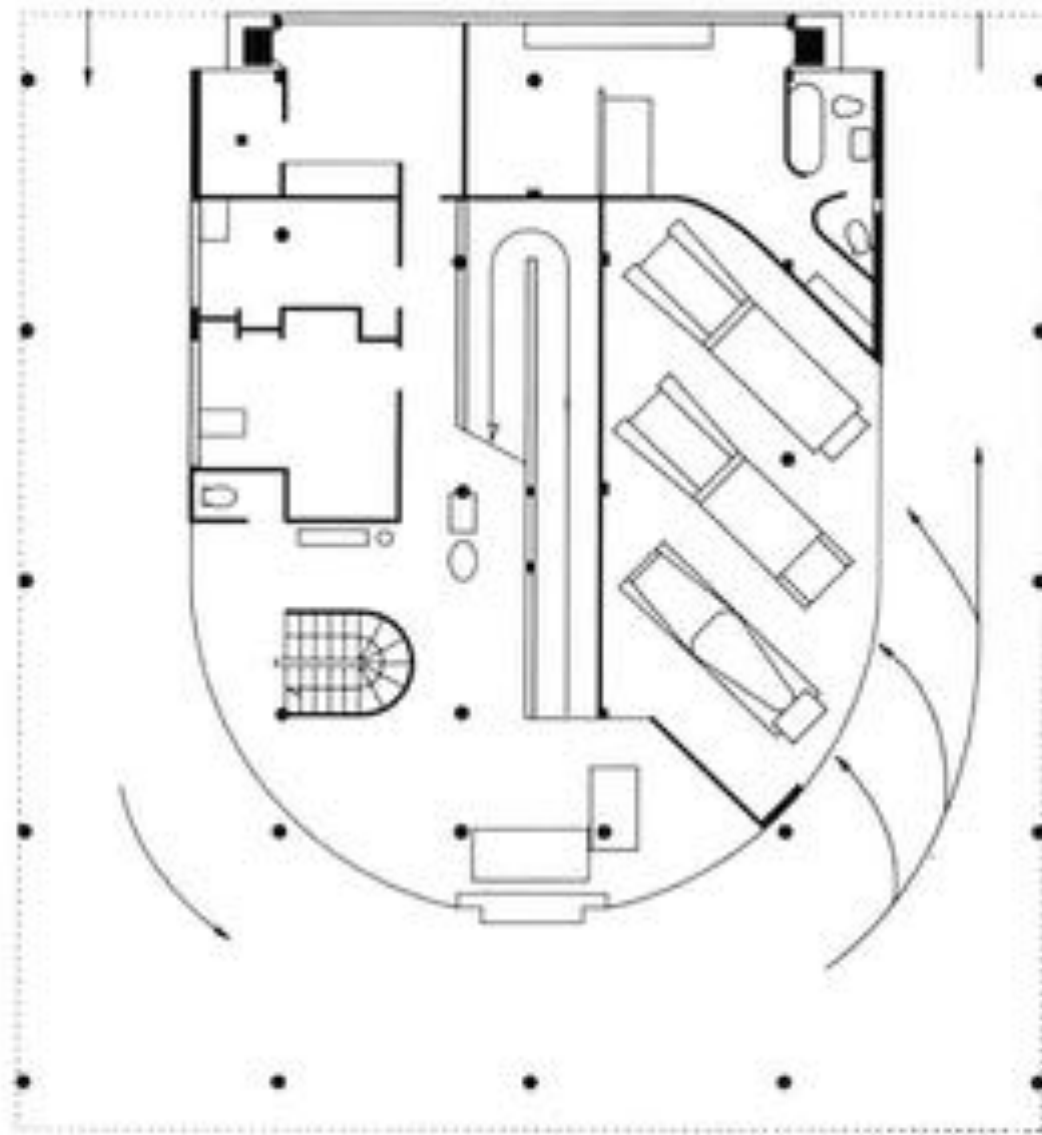


Struttura Portante puntiforme

Una struttura portante discontinua, analogamente, risulta dall'accoppiamento di strutture a telaio parallele (le cui travi principali A portano i solai), collegate da altre travi orizzontali (secondarie B), che sono normalmente di minor altezza e che servono solo per irrigidire la struttura. Nella struttura ogni elemento (pilastro, trave) è solidale agli altri e collabora alla resistenza del tutto. Tutte le chiusure esterne in una struttura portante discontinua sono portate (non portanti), ossia di *tamponamento*. Anche le partizioni interne non sono portanti (tramezzi).



Il rapporto tra struttura e involucro

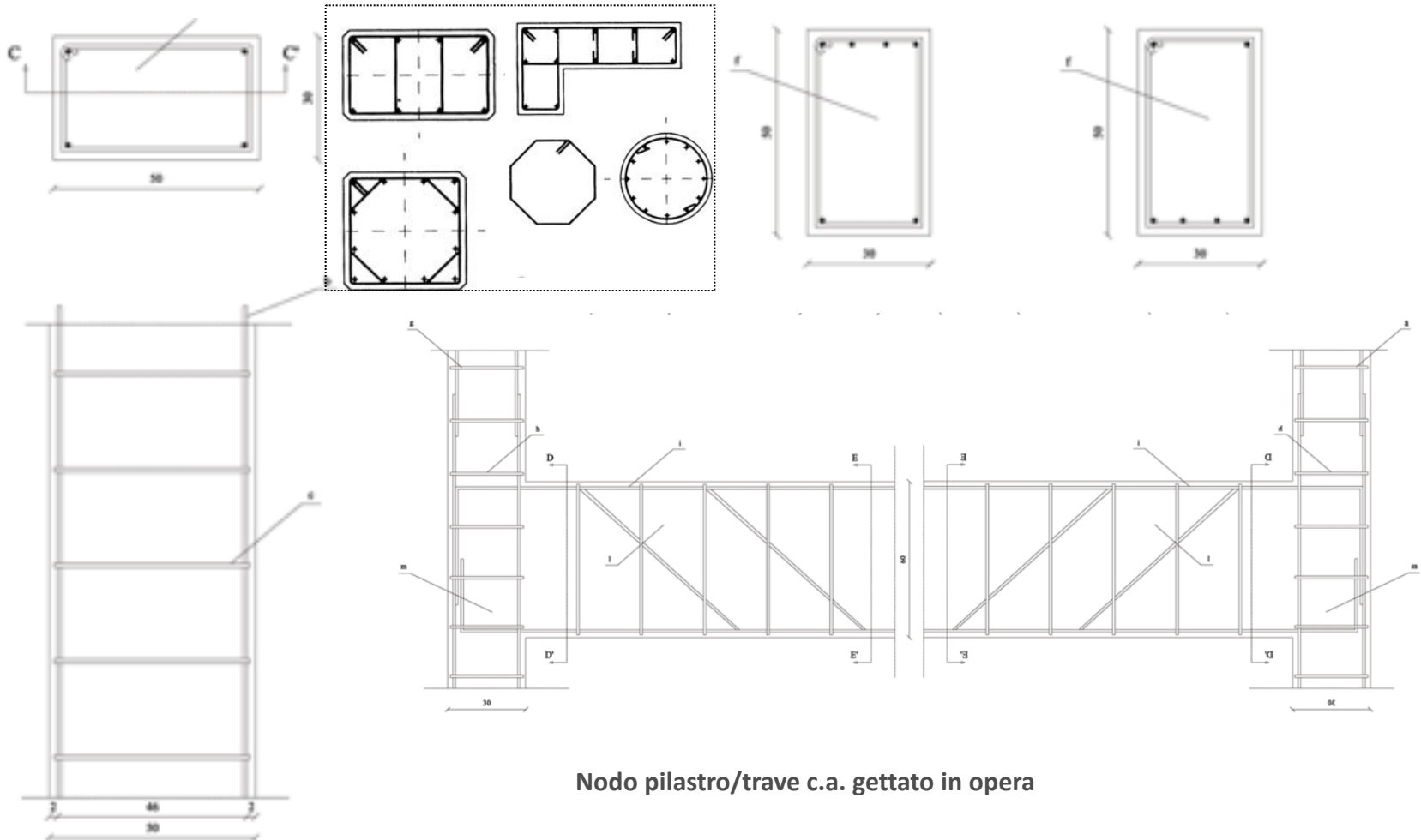




Ville Savoye, Le Corbusier, 1928-1931

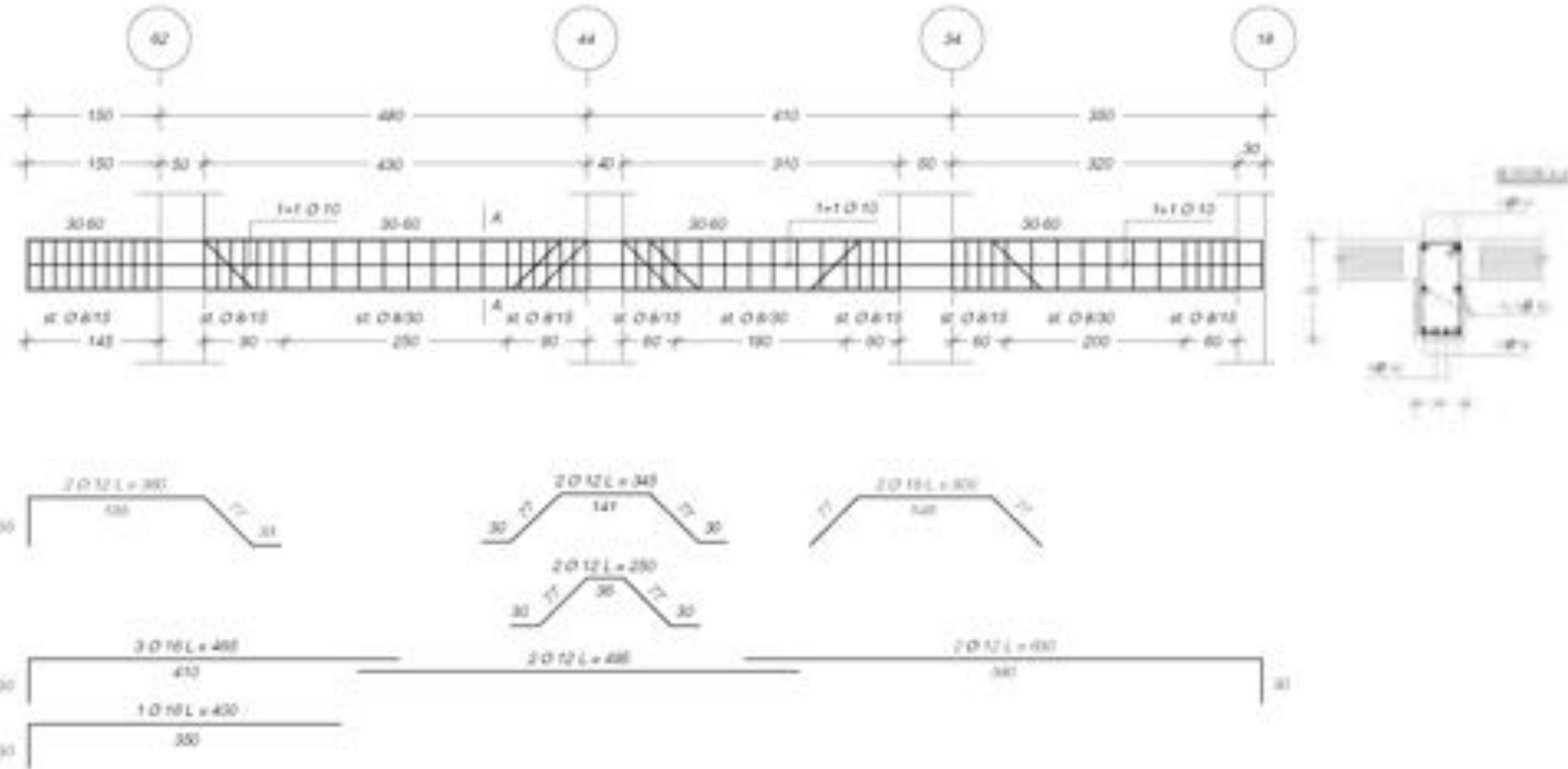
Elementi Verticali tipi intelaiati in c.a.

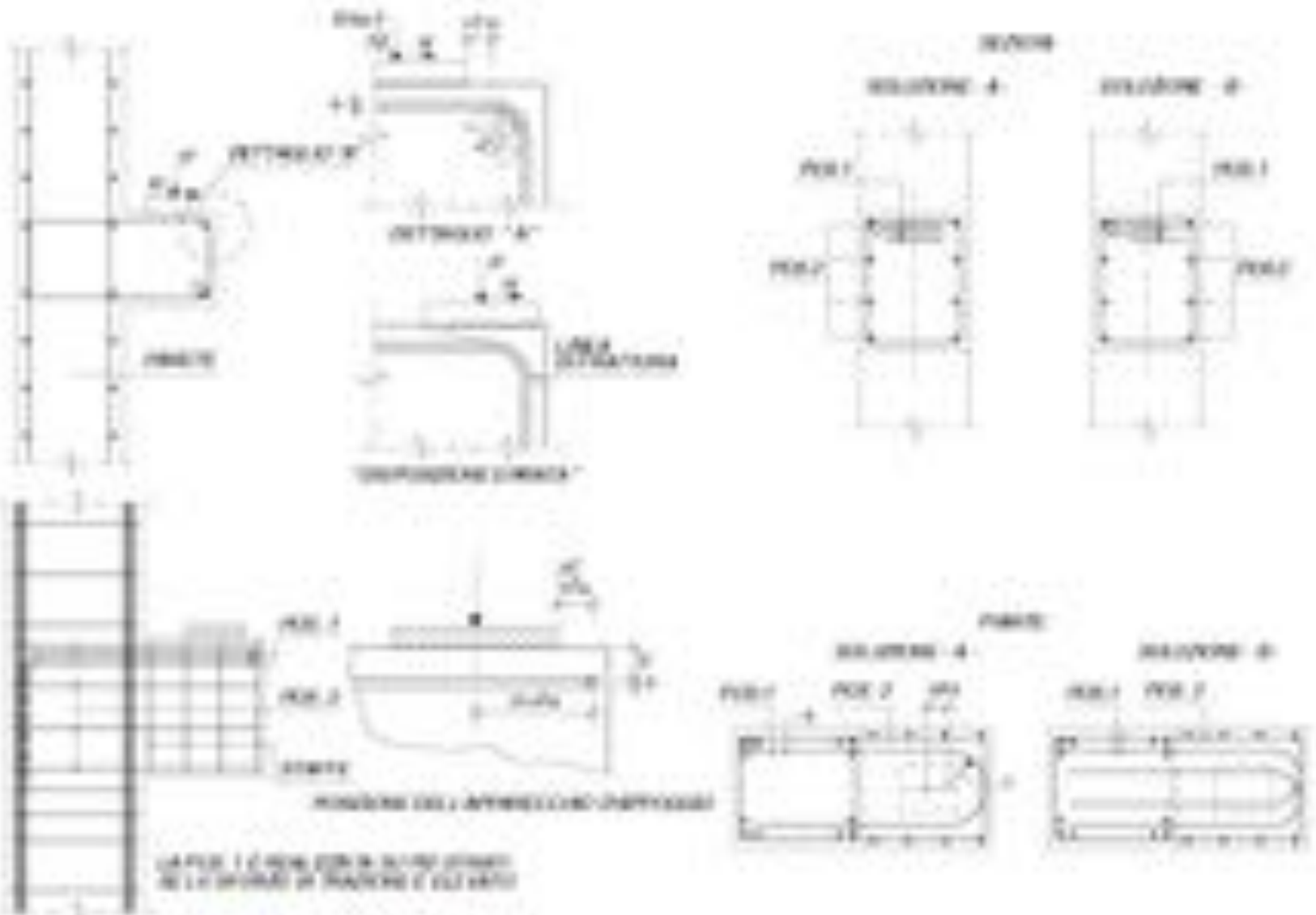
Ai fini della resistenza, nel pilastro conta soprattutto la quantità di superficie della sezione; non è così per la trave, per la quale conta molto l'altezza della sezione, a parità di superficie.



Nodo pilastro/trave c.a. gettato in opera

Trave emergente - disposizione delle armature





Elementi verticali tipi intelaiati in acciaio

FIG. D.5.12/1 BASE DI COLONNA (vincolo a cerniera)

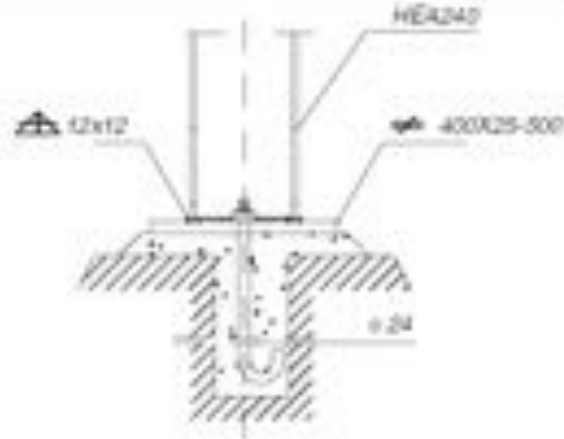
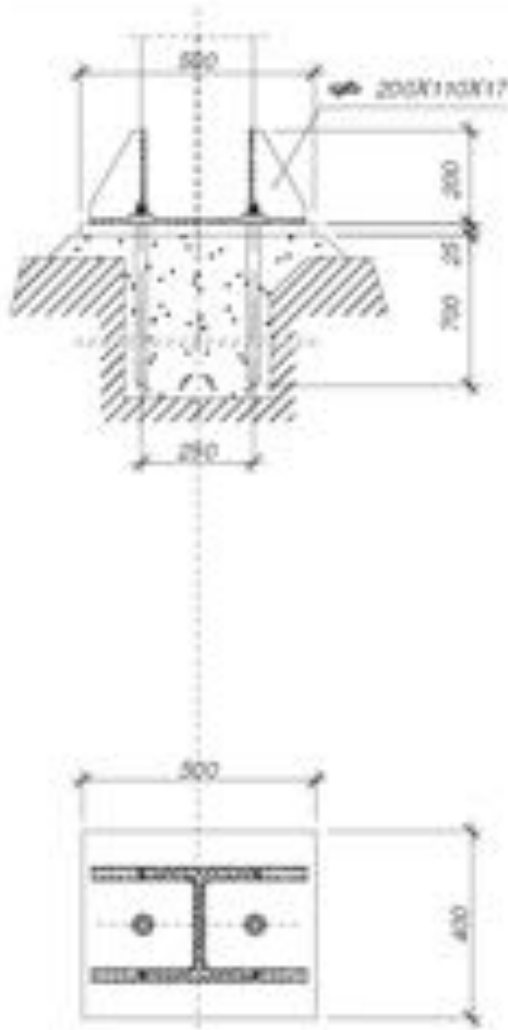


FIG. D.5.12/2 BASE DI COLONNA (vincolo a incastro)

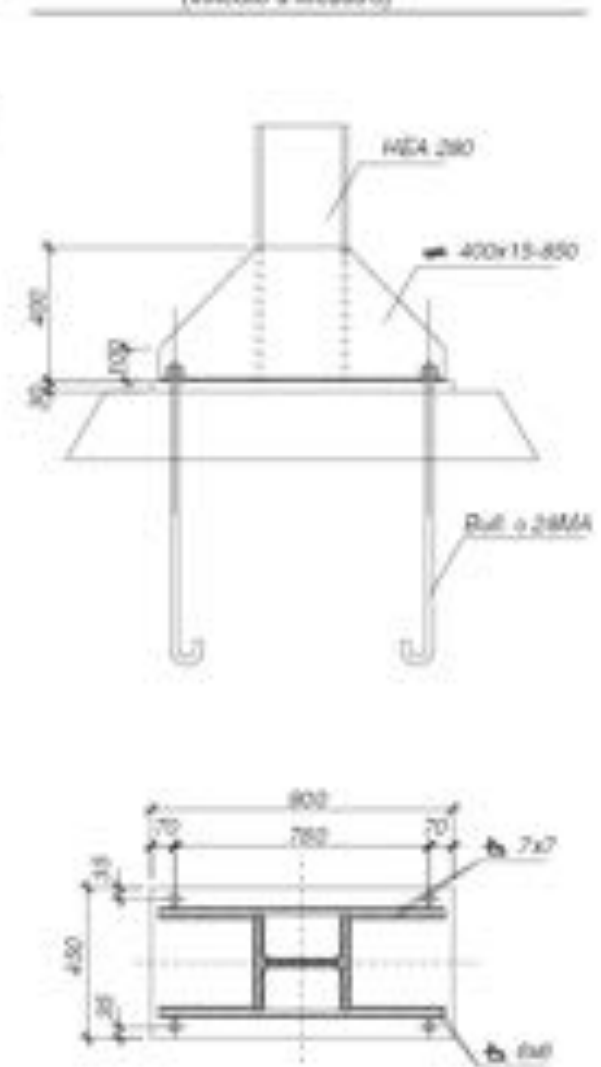


FIG. D.5.12/3 APPOGGIO SEMPLICE DI TRAVE A COLONNA

Elementi verticali tipi intelaiati in acciaio

FIG. D.5.12/8 INCASTRO TRAVE-COLONNA (Passante)

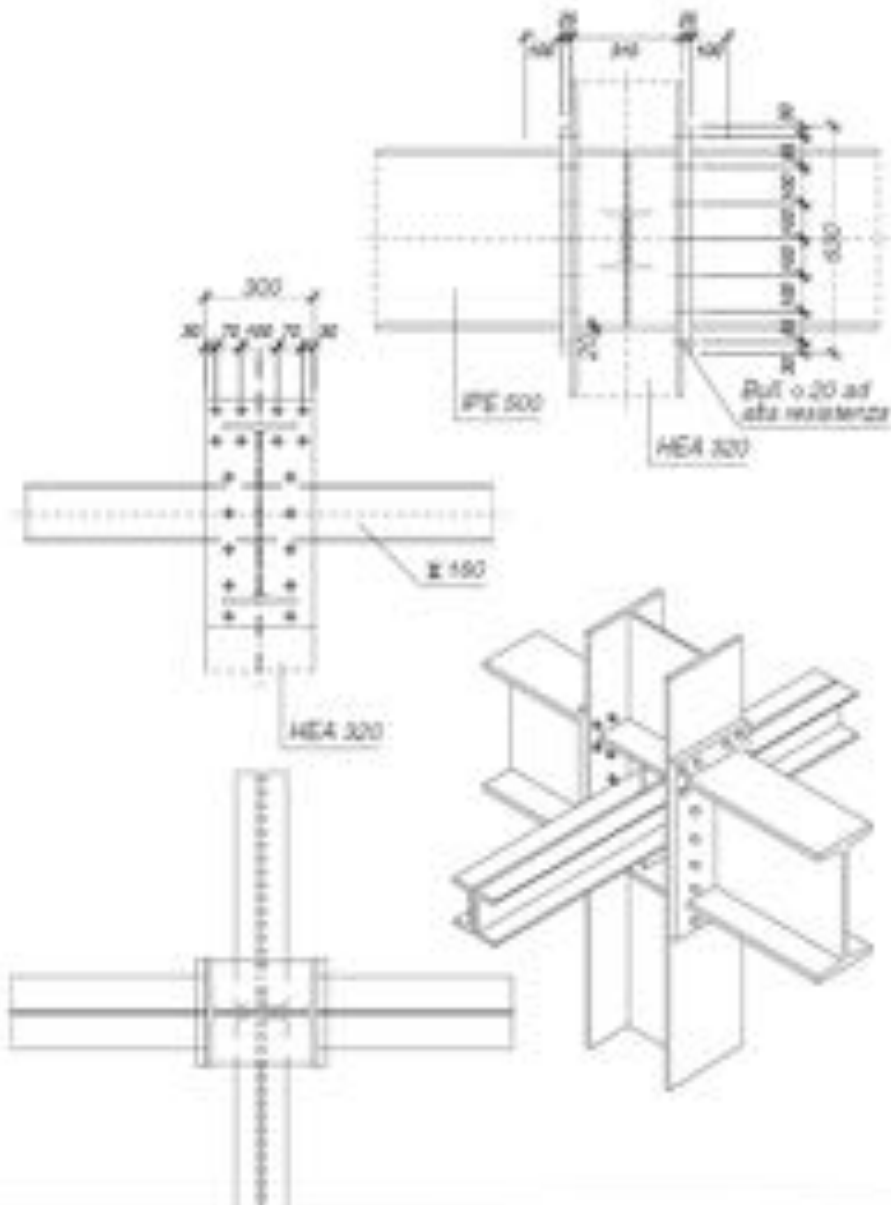
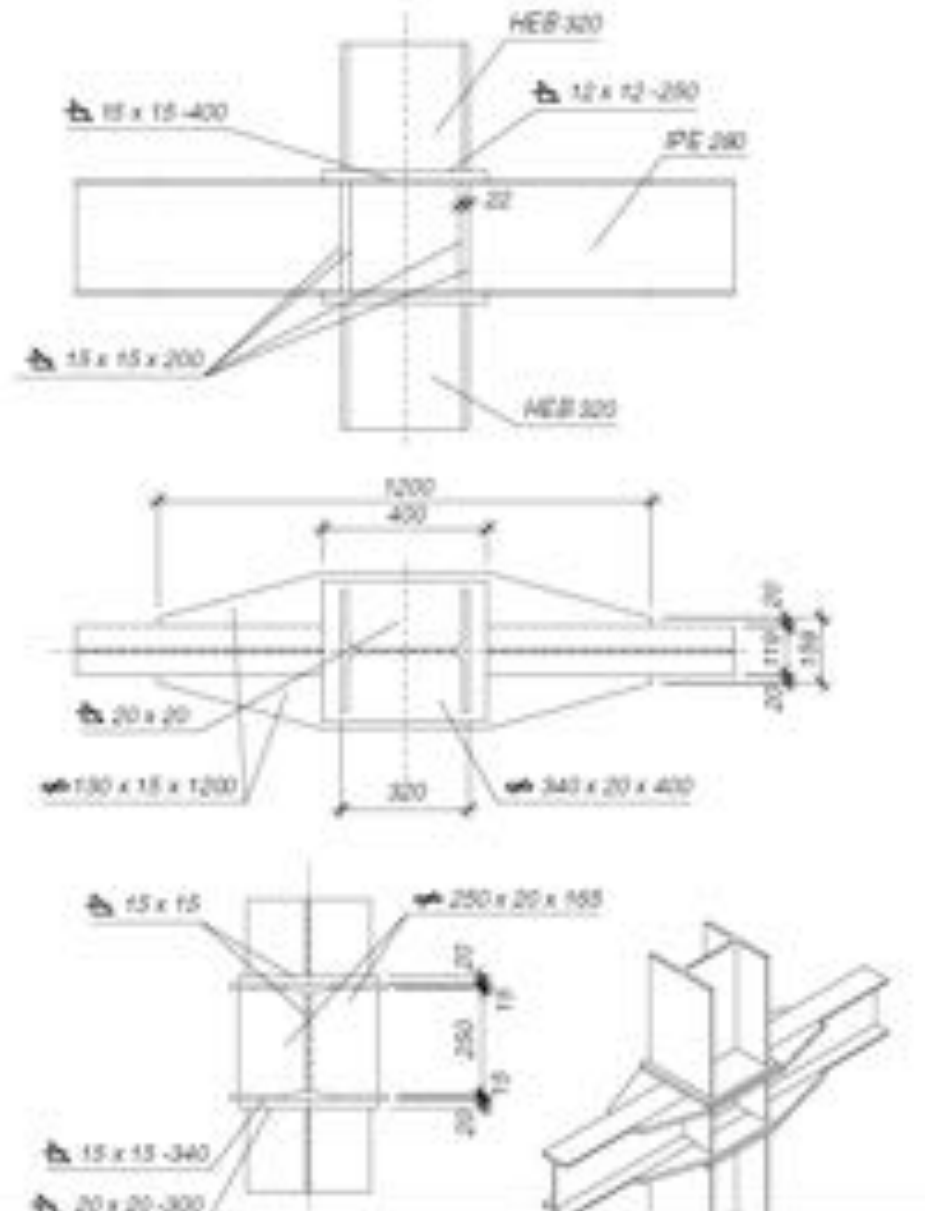
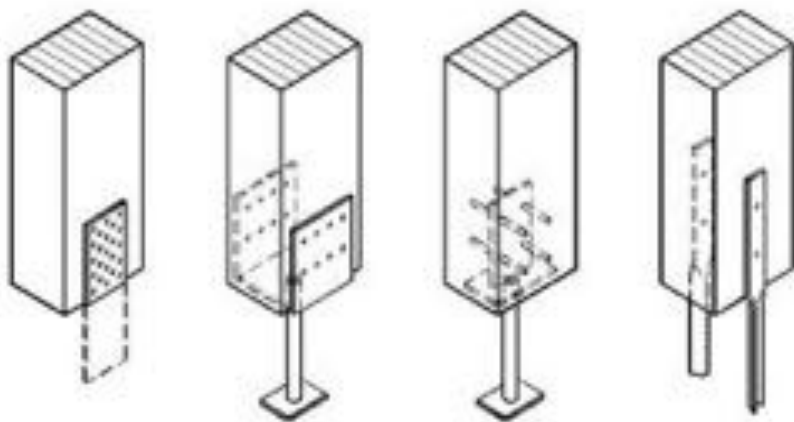


FIG. D.5.12/5 ATTACCO TRAVE (Passante) - COLONNA



Elementi verticali tipi intelaiati in legno lamellare



sistemi di collegamento



Staffa a bicchiere per pilastri



Incastro a coda di rondine