

Il rilevamento diretto

Corso di Strumenti e tecniche per il disegno e la comunicazione

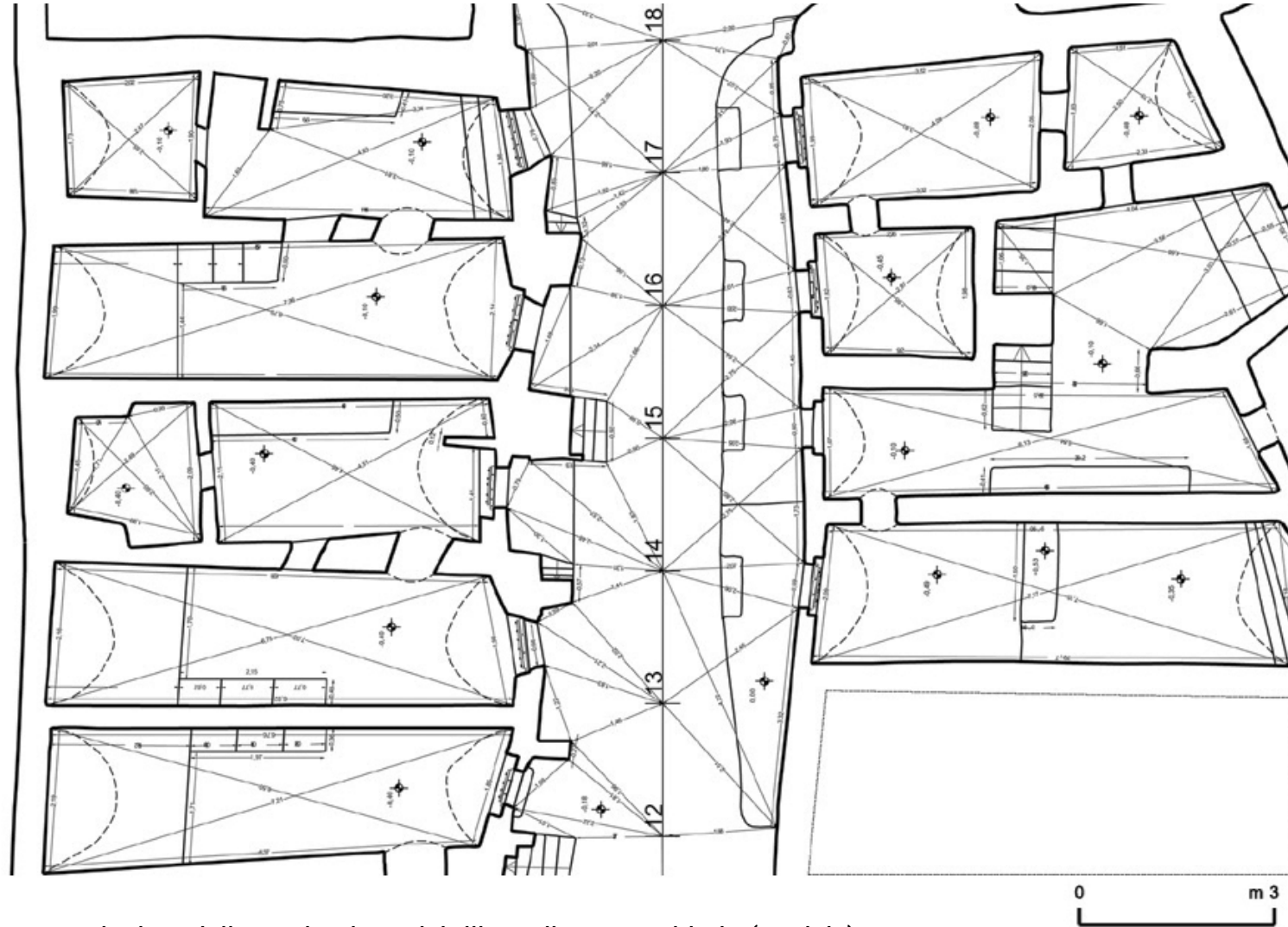
condotto da Daniele Colistra

Lezione 6 del 12 ottobre 2022

Definizione

Si definisce **rilevamento** o **rilievo** la determinazione degli elementi necessari a rappresentare graficamente un oggetto, un'architettura o una porzione di territorio.

Per estensione, si definisce **rilevamento** o **rilievo** anche la riproduzione grafica (analogica o digitale) di ciò che è stato rilevato.



Particolare della restituzione del rilievo di Ksar Haddada (Tunisia).

Tradizionalmente, nel rilevamento si distinguono tre differenti metodologie operative: il **rilievo diretto**, il **rilievo strumentale** e il **rilievo fotogrammetrico**.

Si tratta di una distinzione prevalentemente didattica.

Nella pratica, pur essendo le tre metodologie differenti e autonome dal punto di vista teorico e concettuale, non vengono quasi mai applicate distintamente ma facendole interagire l'una con l'altra.

Si definisce *rilevamento diretto* quello effettuato con strumenti semplici (doppio metro, livella da muratore, filo a piombo, ecc.). Nel rilevamento diretto, di norma, lo strumento di misura **viene posto direttamente** sull'oggetto da rilevare (p. es. una fettuccia metrica sul pavimento di una chiesa).



Studenti di architettura impegnati nel rilievo diretto di un campione di territorio.

Si definisce *rilevamento strumentale* (o *indiretto*) quello effettuato con strumenti topografici (stazione totale, squadra, teodolite, livello ottico, laser scanner, scan arm, ecc.).

Nel rilevamento indiretto, di norma, lo strumento di misura **non viene posto direttamente** sull'oggetto da rilevare.



Rilievo tramite stazione totale della masseria Solano a Montegiordano (CS).

Si definisce *rilevamento fotogrammetrico* quello effettuato con strumenti di ripresa e di restituzione fotografica.

Il rilevamento fotogrammetrico ha avuto una enorme diffusione negli ultimi anni, grazie alla disponibilità di software in grado di processare immagini ottenute da una fotocamera a basso costo, o anche da telefono cellulare.



Rilievo fotogrammetrico del monumento a Giuseppe De Nava (Reggio Calabria).

Quando si effettua un rilievo occorre individuare e definire solo **alcune qualità** dell'oggetto.

Le **qualità** degli oggetti possono essere riferite alla forma, alle dimensioni, ai colori, alla struttura che li tiene in piedi, alle sensazioni che si provano fruendoli, alle vicende che nel tempo li hanno interessati, alle attività che con essi o in essi si possono svolgere... l'elenco può continuare all'infinito.

È impossibile, riprodurle tutte, a meno che non si realizzi una copia del tutto identica all'originale.

Un rilievo richiede sempre l'analisi delle qualità di un oggetto, la selezione di quelle reputate significative e infine la sintesi delle stesse, attraverso un modello grafico.

Facciamo un esempio.

Supponiamo che vi venga richiesto di rilevare la sedia su cui siete seduti. Questa richiesta, formulata in modo così generico, non può essere esaudita. Infatti non è stato ancora precisato il **tema** del rilievo stesso.

Perché rilevare la sedia? Per conoscere e comunicare la sua forma? I colori? I materiali? Gli elementi che la costituiscono? Le modalità di assemblaggio o estrusione? Le caratteristiche ergonomiche? O, più semplicemente, per conoscerne l'ingombro, oppure la quantità di tessuto necessaria a foderare lo schienale?

A ognuna di queste domande corrispondono diversi modi di pensare, effettuare e rappresentare il rilievo.

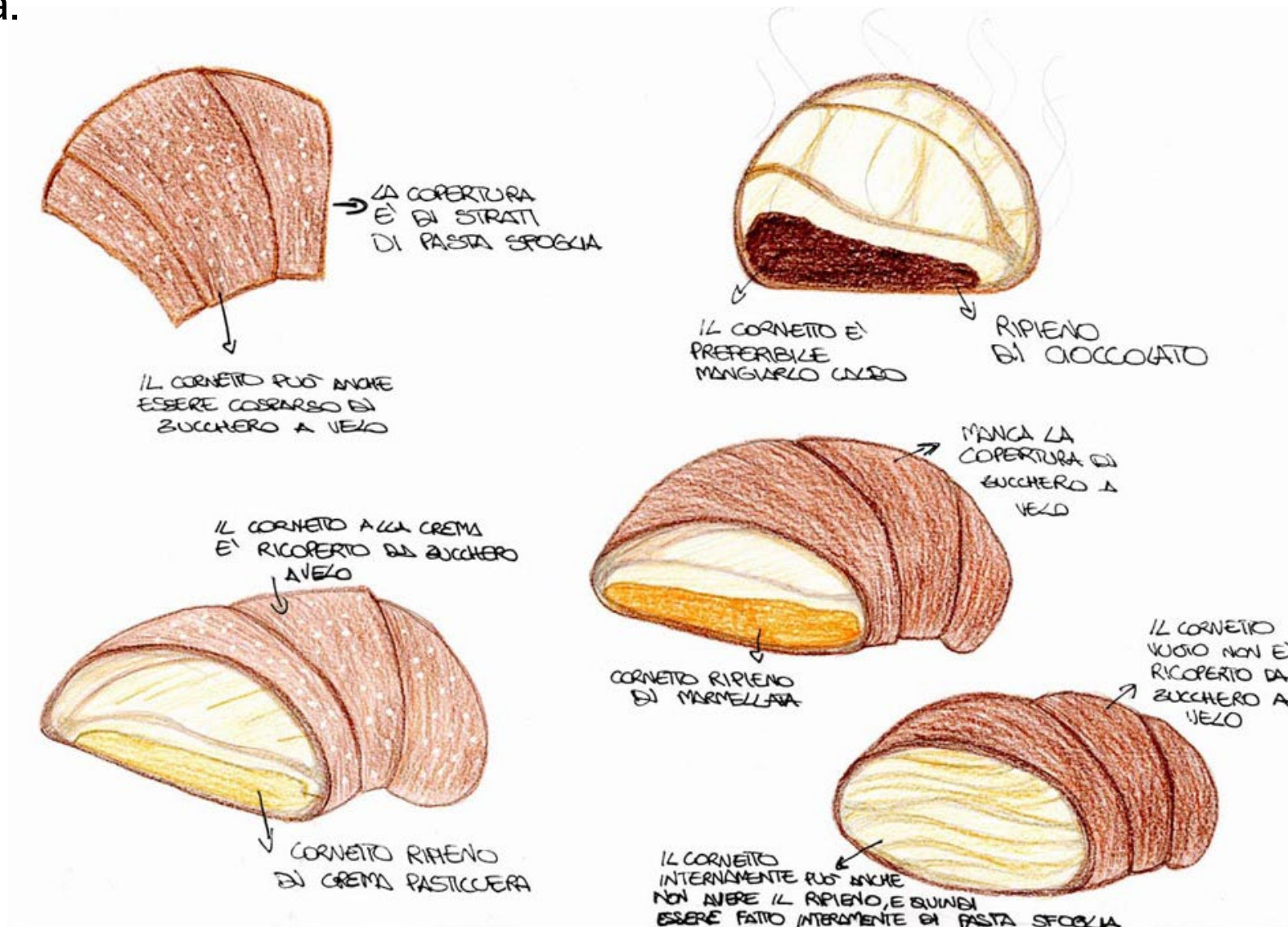


Josef Hofmann, Sedia per il Caffè Fledermaus, 1906.



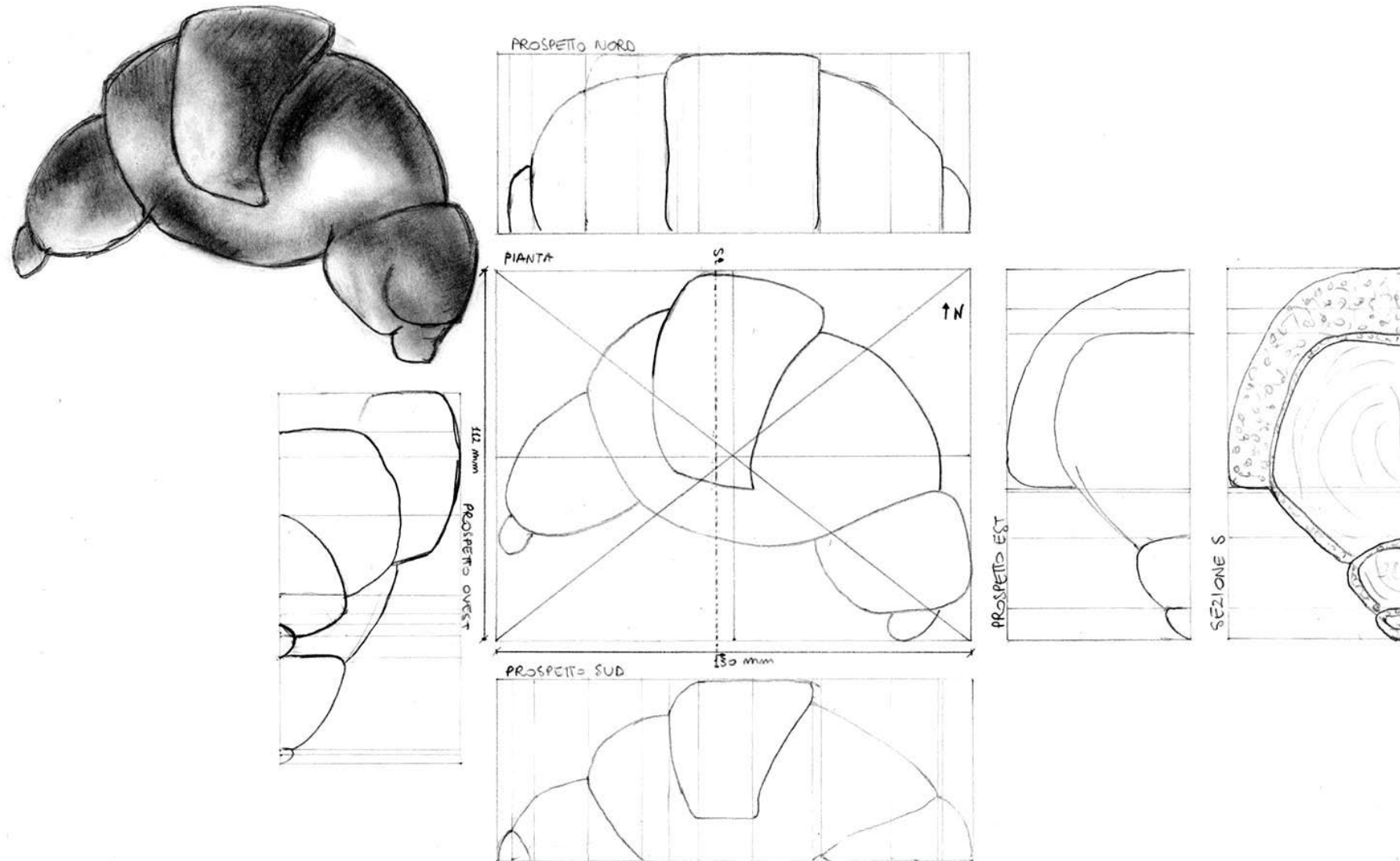
Supponiamo di dover rilevare un cornetto. Dobbiamo subito stabilire cosa vogliamo mettere in evidenza: la forma, le dimensioni, l'aspetto invitante, il profumo, la fragranza, il contesto in cui viene consumato, le modalità di preparazione...

Ecco un possibile risultato. Proviamo a individuare le qualità messe in evidenza e, quindi, il tema.



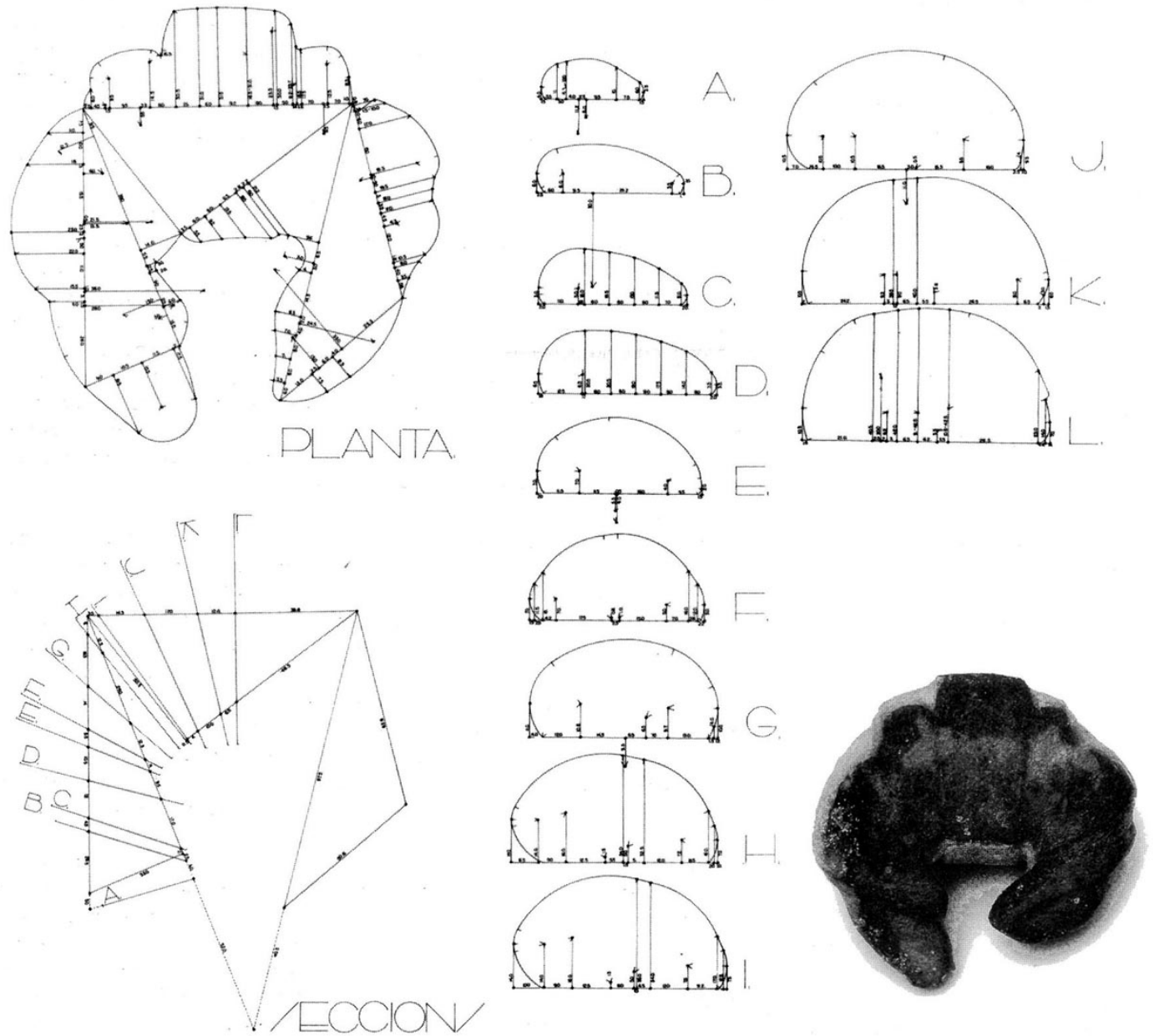
Rilievo di un cornetto eseguito da uno studente di architettura.

Eccone un altro



Rilievo di un cornetto eseguito da uno studente di architettura.

Ecco il rilievo di un croissant effettuato da Enric Miralles, evidentemente interessato alla complessità dell'involucro più che ad altre qualità. Eppure questo rilievo non è migliore degli altri, se prima non è stato definito il **tema** del rilievo stesso.



Enric Miralles, *Como acotar un croissant.*

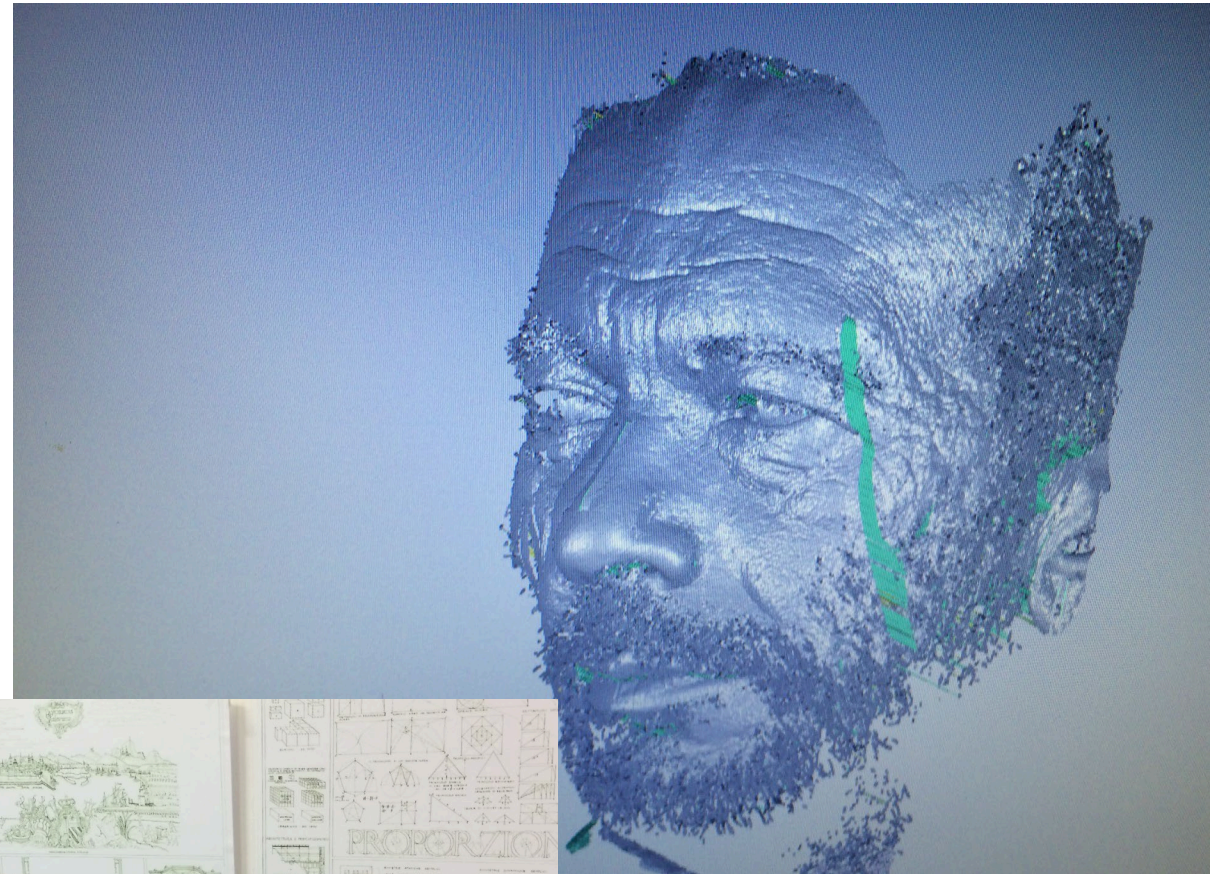
Da quanto detto, si intuisce che è molto facile realizzare rilievi corretti ma non pertinenti, ossia **inutili** a uno dei possibili tematismi relativi al rilievo stesso.

Allo stato attuale, gli strumenti e i metodi di rilievo e rappresentazione hanno acquisito maggiore scientificità rispetto al passato (grazie all'unificazione metrica, a strumenti sempre più raffinati, a una maggiore condivisione delle metodologie operative e delle tecniche grafiche).

Tuttavia, un rilievo non sarà mai *neutrale*, perché la *tecnica* non può essere ricondotta a una meccanica del fare ma implica sempre determinazioni *formali* e *culturali*.

Dal punto di vista epistemologico, un rilievo si basa sulla **mimesi** e sulla **misura**.

La mimesi è la relazione imitativa fra un oggetto e la sua rappresentazione, è ciò che consente di *riconoscere* da un disegno l'oggetto reale, e viceversa.



Teoria della misura

Qualunque tipo di rilievo, ma anche qualunque disegno (anche un disegno dal vero, a mano libera), richiede sempre una preventiva misurazione.

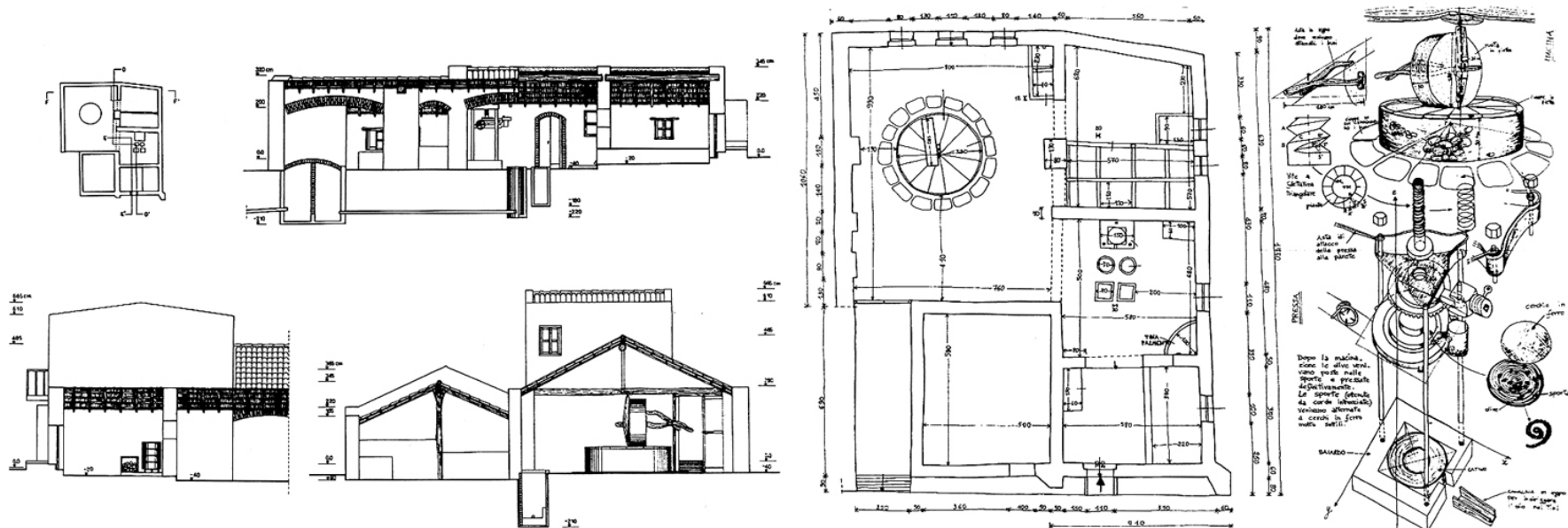
Misurare vuol dire scegliere delle qualità e giudicarle, assegnando loro un valore.

Il termine *misura* deriva dal latino *mensura*, (*mensus* è participio passato di *metiri*, misurare). È il medesimo etimo di molti altri termini della lingua italiana, fra cui *mensile*, *mestruazioni*, *agrimensore* ... Termini in cui è presente il concetto di confronto fra due qualità dello stesso tipo, quindi omogenee: il tempo, il peso, la distanza, ecc.

Si definisce **misura** il rapporto tra una grandezza e un'altra, ad essa omogenea, assunta come unità.

Grandezza	Unità SI	
	nome	simbolo
Lunghezza	metro	m
Massa	kilogrammo	kg
Tempo	secondo	s
Intensità di corrente elettrica	ampere	A
Temperatura termodinamica	kelvin	K
Quantità di sostanza	mole	mol
Intensità luminosa	candela	cd

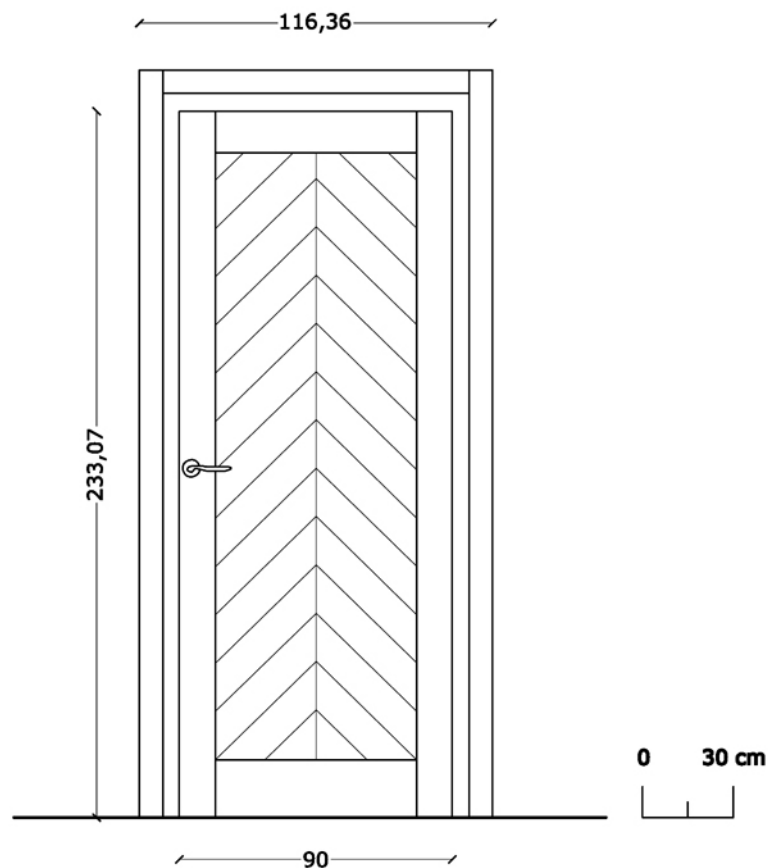
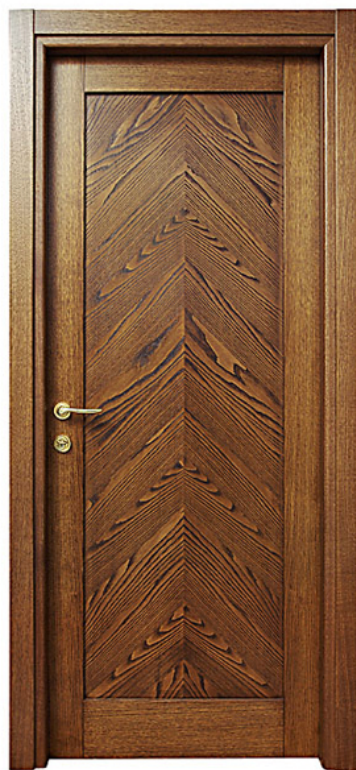
Da ciò deriva che *misurare* equivale a *giudicare*; e anche, che *misurare* significa *trasformare gli oggetti in numeri*.



Frantoio a Barcellona Pozzo di Gotto (ME). Disegni di Angela Miano

La *misurazione* ha due fasi e richiede di:

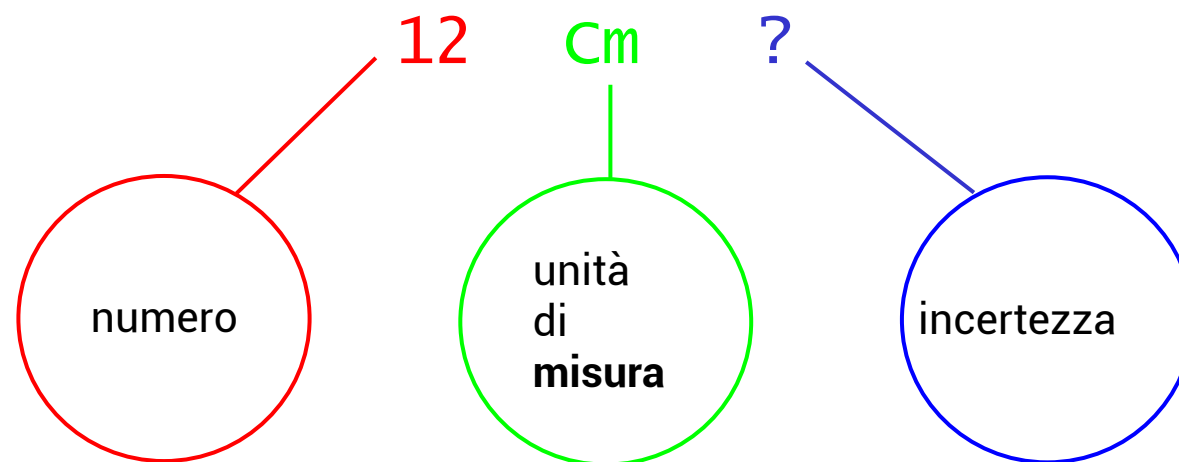
- **individuare la qualità da misurare** (per esempio, la larghezza di una porta)
- **tradurre in numero l'intensità della qualità individuata.**



Ciò che si ottiene, quindi, è la misura. La misura è costituita da tre elementi:

- il numero
- l'unità di misura (metri, volts, grammi, litri, ecc.)
- l'incertezza o indeterminatezza

Es:



L'incertezza è una componente importante e spesso sottovalutata in una misurazione. È costituita dai seguenti parametri:

- 1. Incertezza intrinseca dell'oggetto da misurare.**
- 2. Stato dell'oggetto.**
- 3. Procedimento impiegato.**
- 4. Strumento impiegato.**
- 5. Operatore.**

1. incertezza intrinseca dell'oggetto da misurare.

Per esempio, dovendo misurare con una fettuccia metrica la lunghezza di un muro di un edificio antico per redigere un rilievo a scala architettonica (1:100) quasi sempre non si tiene conto del fatto che il muro ha un andamento irregolare e, quindi, si stima una lunghezza superiore alla distanza fra le due estremità.



2. Stato dell'oggetto.

Per esempio, il rilievo di un ponte in ferro può dare esiti differenti a seconda che la misurazione sia avvenuta durante l'inverno o durante l'estate (a causa dell'elevata dilatazione del materiale costruttivo impiegato).



3. Procedimento impiegato.

Per esempio, dovendo misurare una parete lunga 25 m si otterranno valori diversi a seconda che si impieghi un distanziometro laser, una fettuccia metrica lunga 10 m (occorre effettuare tre misurazioni), una fettuccia lunga 20 m, una fettuccia lunga 50 m.

4. Strumento impiegato.

Ogni strumento ha un'incertezza intrinseca (per esempio, una bilancia può effettuare misurazioni approssimate ai 10 g; un distanziometro, approssimate al decimo di millimetro; uno goniometro, al centesimo di grado; e così via.

Le diverse condizioni atmosferiche, inoltre, incidono sulla precisione dello strumento oltre che sullo stato dell'oggetto.

5. Operatore.

Ogni volta che si effettua una misurazione (utilizzando uno strumento) e si legge un valore misurato si effettua una scelta che è di per sé imprecisa.

Il potere separatore dell'occhio umano è di circa un decimo di millimetro e quindi, a vista, non è possibile stimare valori inferiori. Inoltre, dovendo misurare la larghezza di un pilastro con un metro in legno e con l'approssimazione di un centimetro, l'operatore dovrà valutare arbitrariamente (e rapidamente) se approssimare per eccesso o per difetto le frazioni di centimetro misurate.

Da quanto detto si intuisce che non esistono misure *esatte*, come non esistono misure **grandi** e nemmeno misure **piccole**.

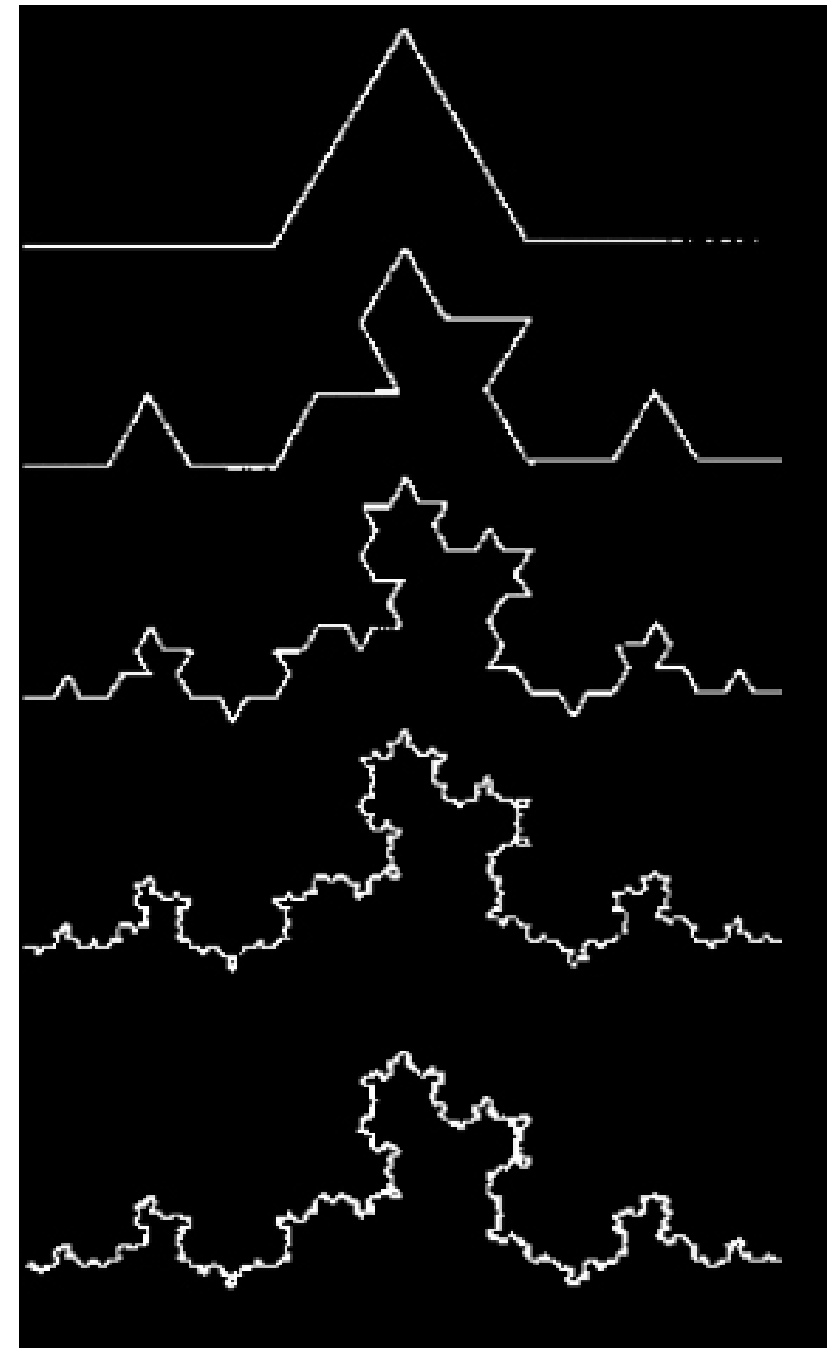
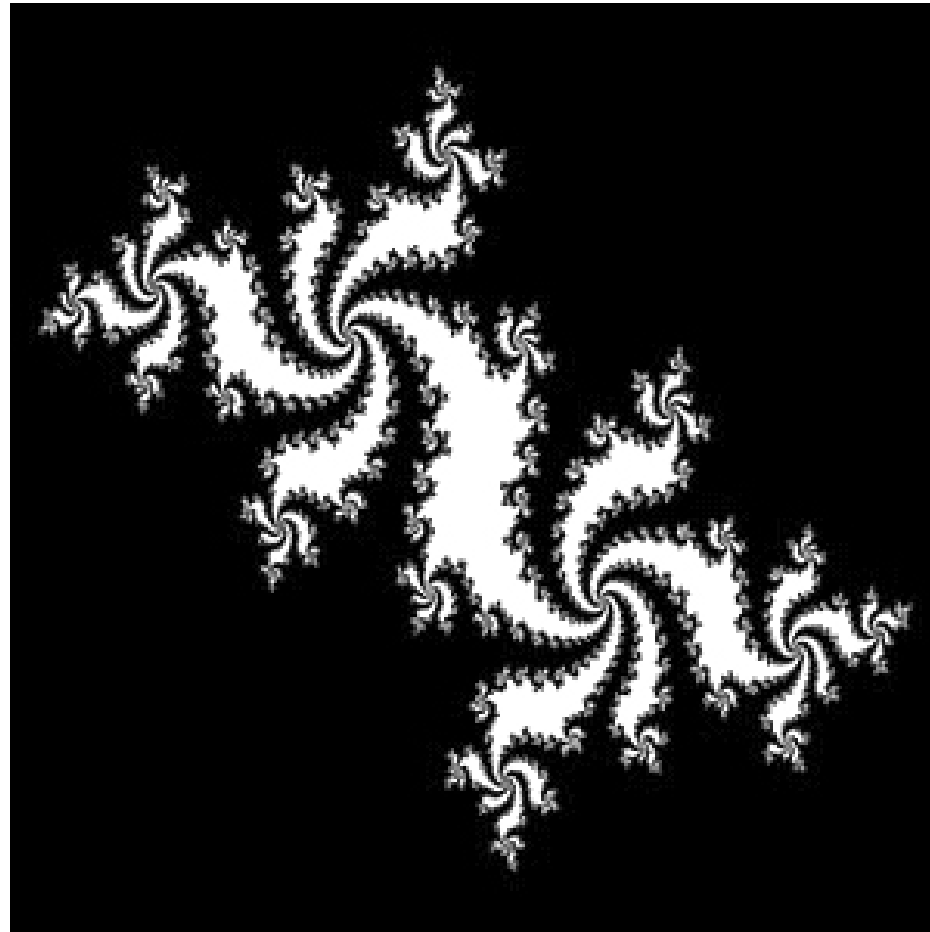
Dal punto di vista fisico, l'espressione "**misura esatta**" è un'espressione **inesatta**.

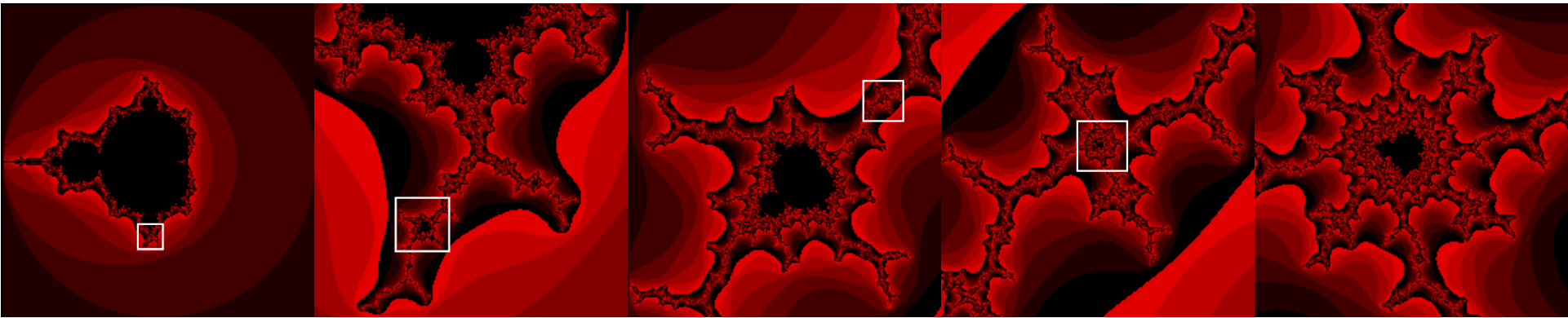
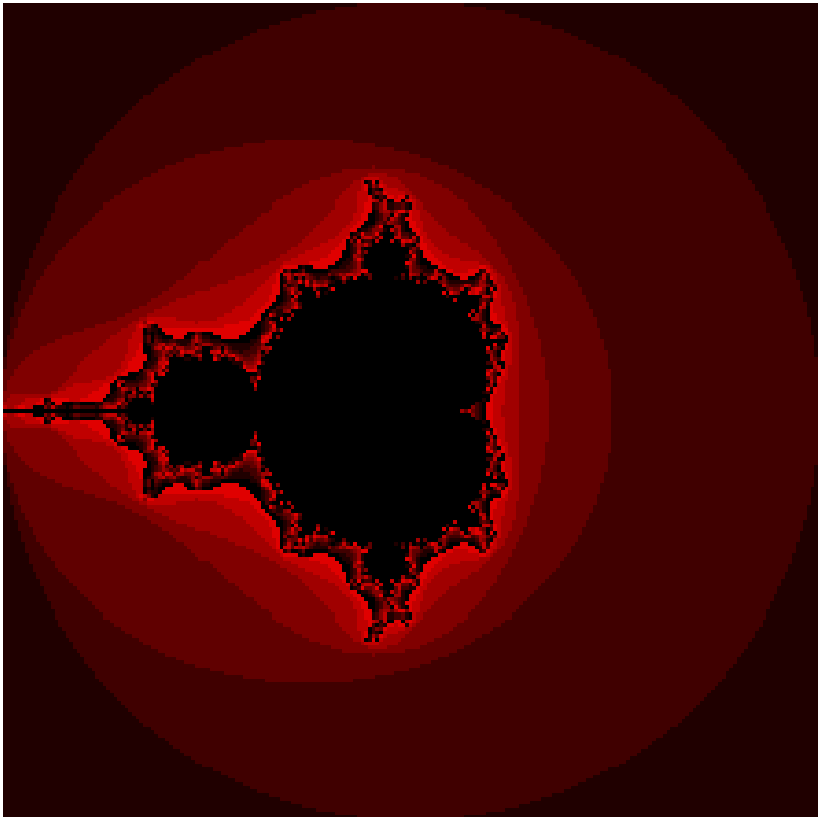
Su questo tema, segnaliamo l'esperienza effettuata da Benoît Mandelbrot e riportata nel saggio Gli oggetti frattali.

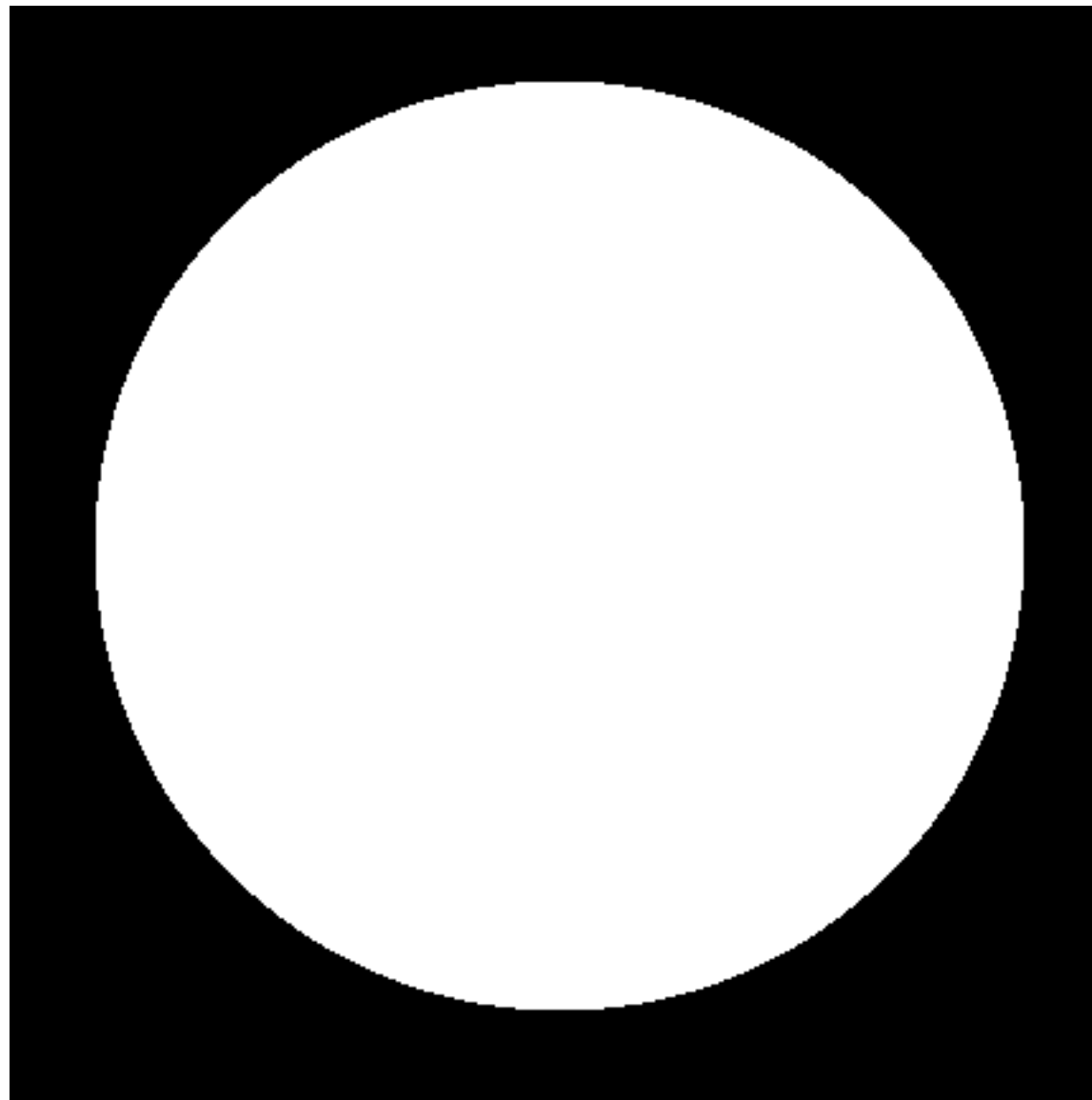
Mandelbrot si chiede: quanto è lunga la costa della Bretagna?.

“Preso un tratto di costa marittima in una regione accidentata, cercheremo di misurarne effettivamente la lunghezza. È evidente che tale lunghezza è almeno uguale alla distanza in linea retta tra le estremità del nostro tratto di curva; che, se la costa fosse diritta, il problema a questo punto sarebbe già risolto; infine, che una vera costa selvaggia è estremamente sinuosa e, di conseguenza, più lunga della summenzionata distanza in linea retta. Se ne può tenere conto in varie maniere ma, in ogni caso, la lunghezza finale risulterà talmente grande da potersi, senza inconvenienti pratici, considerare infinita”.

“Osservando la natura vediamo che le montagne non sono dei coni, le nuvole non sono delle sfere, le coste non sono cerchi, ma sono degli oggetti geometricamente molto complessi...”.







Animazione di Federico Miorelli e Tommaso Terragni.

Questa immagine mostra l'insieme di Mandelbrot ottenuta con un numero crescente di iterazioni massime: come si può notare, la precisione del disegno dei confini diventa sempre più accurata.

Visto che ottenere una misura esatta è impossibile, la precisione nella misurazione si manifesta spesso più come esigenza di ordine epistemologico che di ordine pratico; moltissimi rilievi vengono effettuati con strumenti più sofisticati di quelli effettivamente necessari. La misura, però, non esprime solo quantità, ma ha anche una forte valenza qualitativa, addirittura poetica.

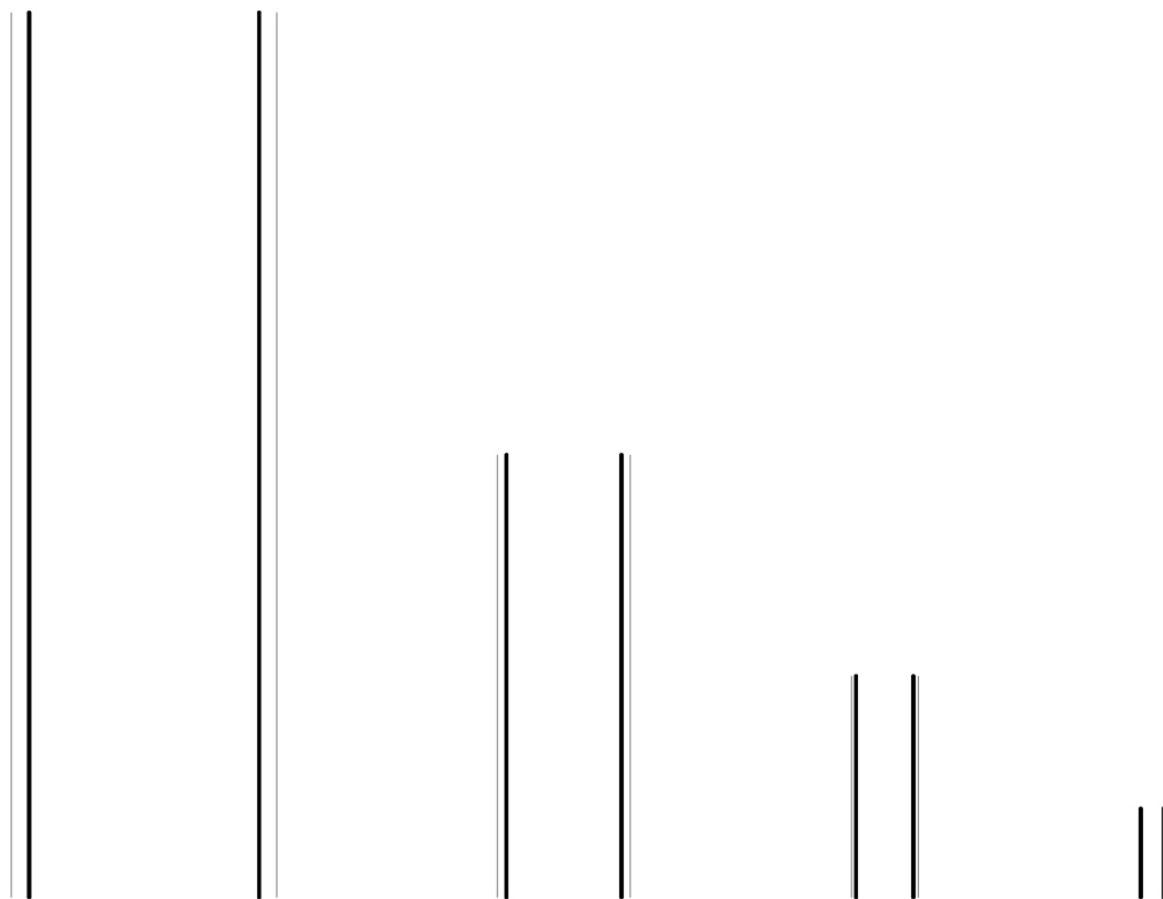
Gorgia da Lentini, nell'encomio di Elena, scrive "chiamo e definisco la poesia nel suo complesso parola avente misura".

E Martin Heidegger, 2500 anni più tardi, scrive: "Poetare è un misurare. Il poetare è probabilmente un modo eminente del misurare".

Una misura, quindi, è sempre accompagnata dalla sua incertezza. Dal punto di vista pratico, l'incertezza pone molti problemi a colui che sta eseguendo un rilievo. Visto che ogni rilievo viene inevitabilmente riprodotto su carta, occorre anche tenere conto del cosiddetto *errore di graficismo*.

L'errore di graficismo di norma è pari a 2-3 decimi di millimetro, e deriva dalla larghezza che una linea di medio spessore ha sul foglio di carta.

L'errore di graficismo, naturalmente, tende ad aumentare nei disegni a piccola scala. In un disegno in scala 1:10 l'errore sarà pari a $\pm 0,2-0,3$ cm; In un disegno in scala 1:50 l'errore sarà pari a $\pm 1-1,5$ cm; in un disegno in scala 1:200 l'errore sarà pari a $\pm 4-6$ cm; in un disegno in scala 1:10000 l'errore sarà pari a $\pm 200-300$ cm; e così via.



Esempio di Errore di graficismo.

Disegno di un muro lungo 1 m, spesso 30 cm con intonaco.

Il disegno è stato realizzato a diverse scale usando lo stesso spessore di pennini.

Rilievo diretto

Inizieremo a trattare del rilievo diretto descrivendo gli strumenti necessari alla sua esecuzione.

Facendo riferimento solo a quelli necessari durante la fase di prelevamento delle misure ed escludendo quindi quelli necessari a redigere gli elaborati grafici, potremo distinguerli in:

- strumenti per allineare;
- strumenti per misurare;
- strumenti accessori.

I principali strumenti per allineare sono:

il filo a piombo, la livella torica (o da muratore), la livella da filo, la livella sferica, la livella a bicchieri, la squadra graduata, le paline.

I principali strumenti per misurare sono:

la fettuccia metrica, il metro a stecca (o da falegname), il triplometro, il flessometro, l'asta metrica telescopica, il calibro, il goniometro.

I principali strumenti accessori sono:

la tavoletta da disegno, i chiodi, le cordine, i gessetti, il profilografo.

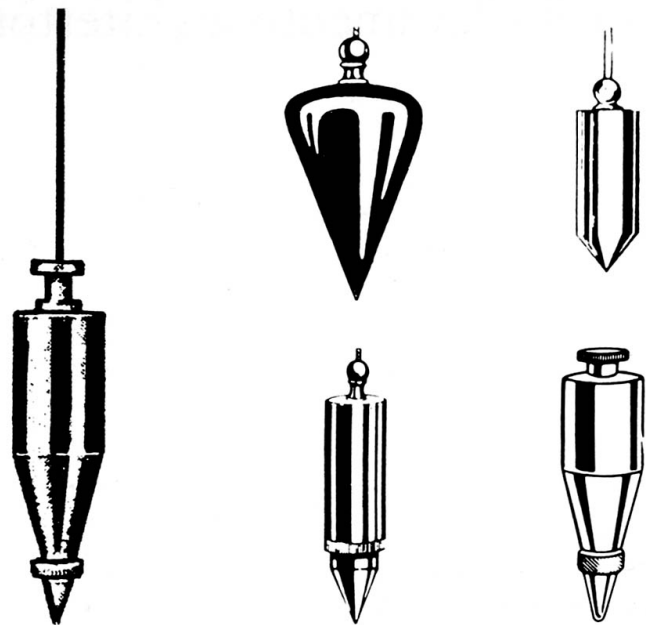
Si tratta di strumenti usati da millenni, con pochissime varianti, da architetti e artigiani. Tutte le opere d'arte del passato sono state realizzate con il loro ausilio, e questo dovrebbe farci riflettere sull'inutilità di molti altri strumenti che spesso oggi vengono reclamizzati e messi in commercio.

Usare gli strumenti semplici ci permette di ripetere i gesti compiuti dai maestri del passato, di ripercorrere i procedimenti costruttivi, di affinare l'abilità manuale e l'accuratezza dei gesti e delle scelte.

Il *filo a piombo* è composto da un corpo pesante appeso a un filo.

Si usa per determinare la verticale su un punto. Naturalmente la precisione dipende da diversi fattori (presenza di vento, errori nel traguardo, lunghezza del filo, sollecitazioni dell'operatore).

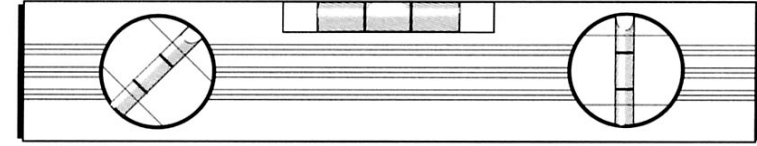
In genere si usano due piombi: uno troncoconico, dal peso di circa 0,2 kg, per misure inferiori a 1 m, e uno cilindrico, del peso di 0,5 kg, per le misure maggiori. Per ridurre il momento delle oscillazioni si può imprimere al filo un leggero movimento rotatorio oppure, per lunghezze maggiori, immergere il peso in acqua.



Il filo a piombo.

La *livella torica* (o da muratore) è costituita da un'asta metallica al centro della quale è fissato un contenitore trasparente, a sezione toroidale, pieno di un liquido volatile (etere o alcool) entro cui è una bolla d'aria. Quando la bolla d'aria si trova al centro del contenitore, la livella è in posizione orizzontale.

A volte sono presenti altri due contenitori disposti ortogonalmente e a 45° rispetto al primo, che permettono di verificare la verticalità e l'inclinazione, appunto, a 45° .



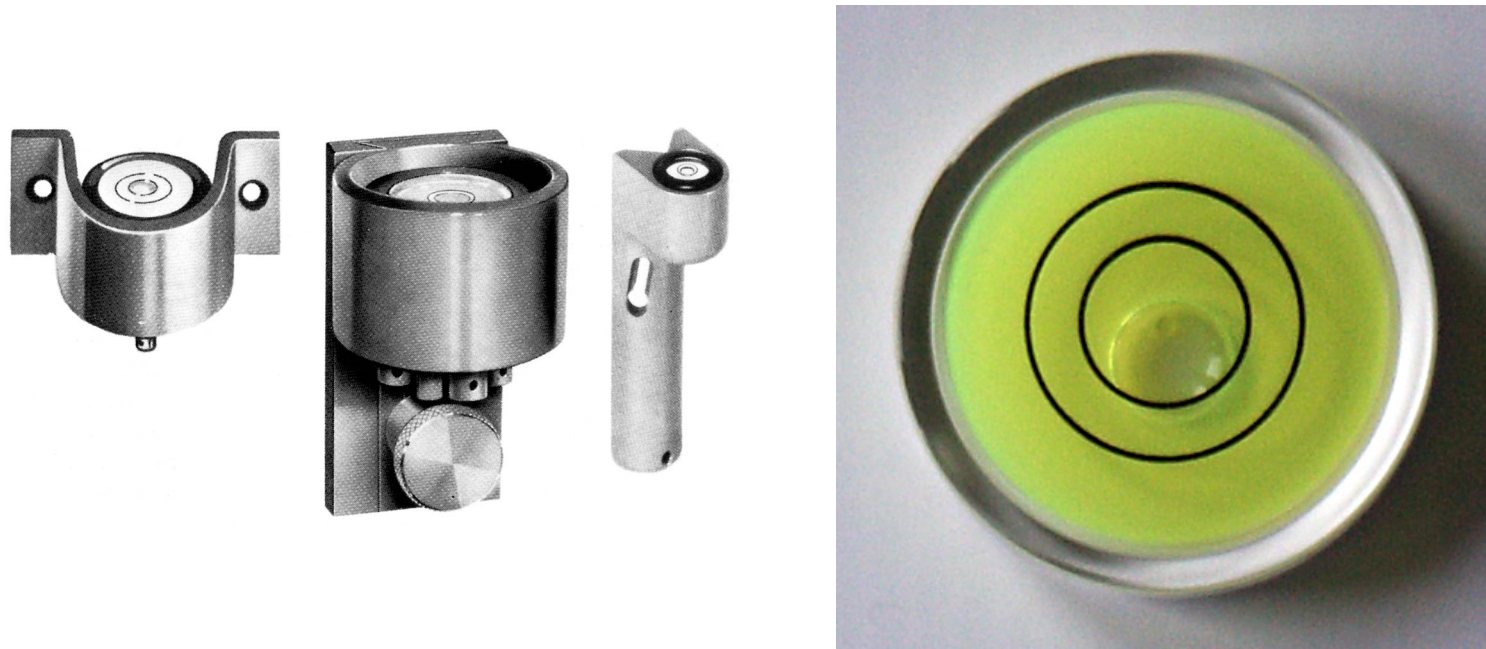
La livella torica.

La *livella da filo* funziona con lo stesso principio della livella da muratore, ma il contenitore è appeso a due gancetti che consentono di applicarla ad un filo o ad una fettuccia.



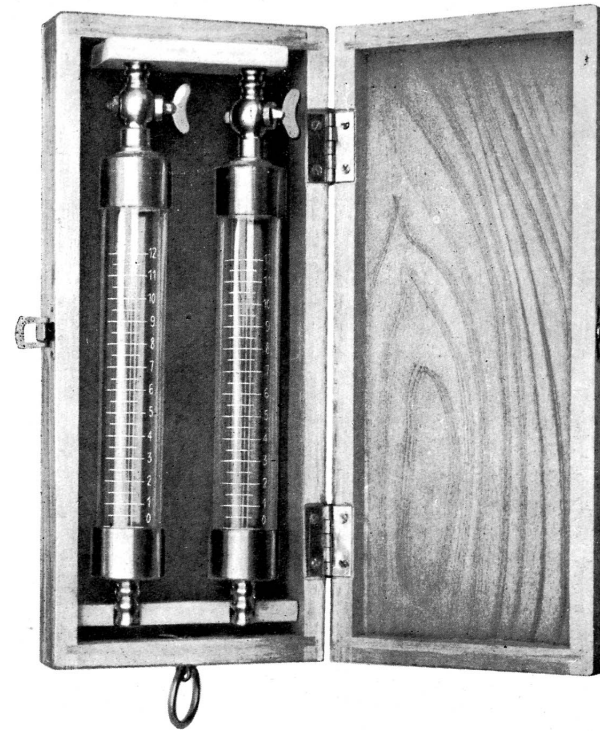
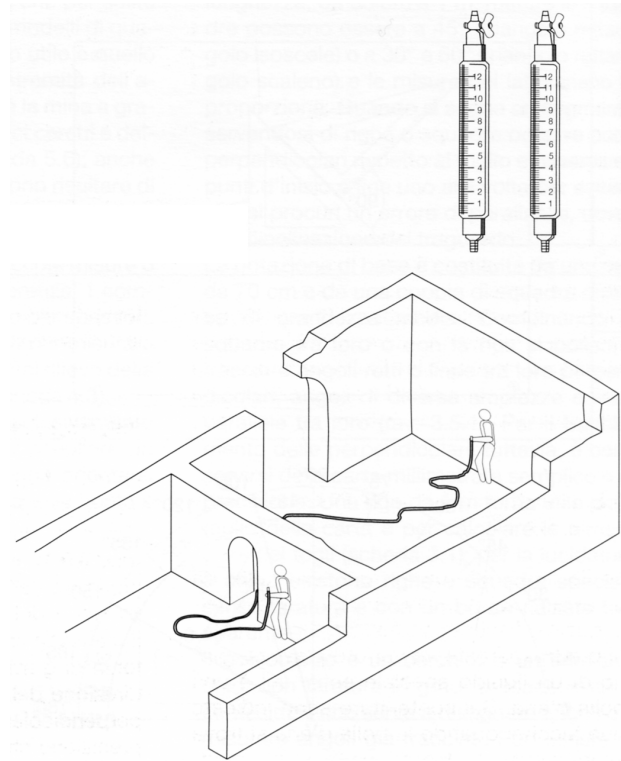
La *livella da filo*.

La *livella sferica* differisce da quella torica per il fatto che il contenitore è a forma di calotta sferica. La posizione corretta si avrà quando la bolla si disporrà alla sommità della calotta.



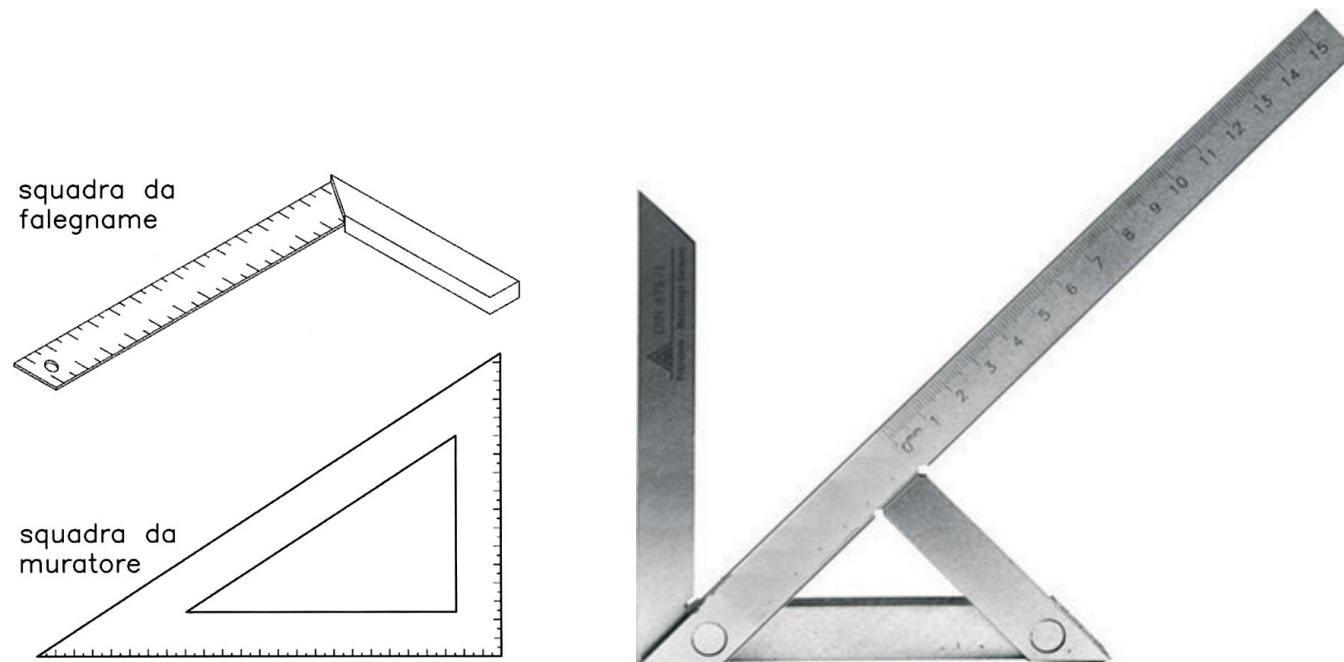
La *livella sferica*.

La *livella a bicchieri* è costituita da due bicchieri graduati collegati con un tubo di gomma. Dopo aver riempito d'acqua il tubo e i bicchieri, si potrà stabilire un'orizzontale in quanto per il principio dei vasi comunicanti il livello del liquido rimane costante.



La *livella a bicchieri*.

La *squadra graduata* è uno strumento metallico del tutto simile alle comuni squadre da disegno. Permette di verificare valori angolari fissi (solitamente 45°) o variabili. La versione in legno, spesso di più grandi dimensioni, consente di effettuare misurazioni ortogonali rispetto a un tracciamento.



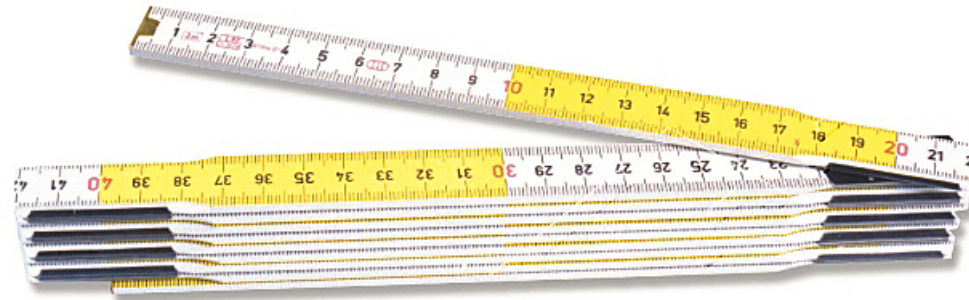
La *squadra graduata*.

La *fettuccia metrica* ha ormai soppiantato le antiche *catene metriche*. È presente in commercio prevalentemente nella versione metallica e in quella di fibra di vetro. Le lunghezze variano dai 10 ai 20 ai 50 ai 100 metri. La qualità principale è la capacità di resistere allo sforzo di trazione, in quanto la misurazione fra due punti va sempre effettuata con la fettuccia ben tesa.



La *fettuccia metrica*.

Il *metro a stecca* (o da falegname) è realizzato in legno ed è costituito da 10 stecche di 20 cm ciascuna incernierate in modo da poter essere ripiegato e riposto facilmente. Il metro a stecca è utilissimo per la misurazione di oggetti di piccole dimensioni.



Il metro a stecca.

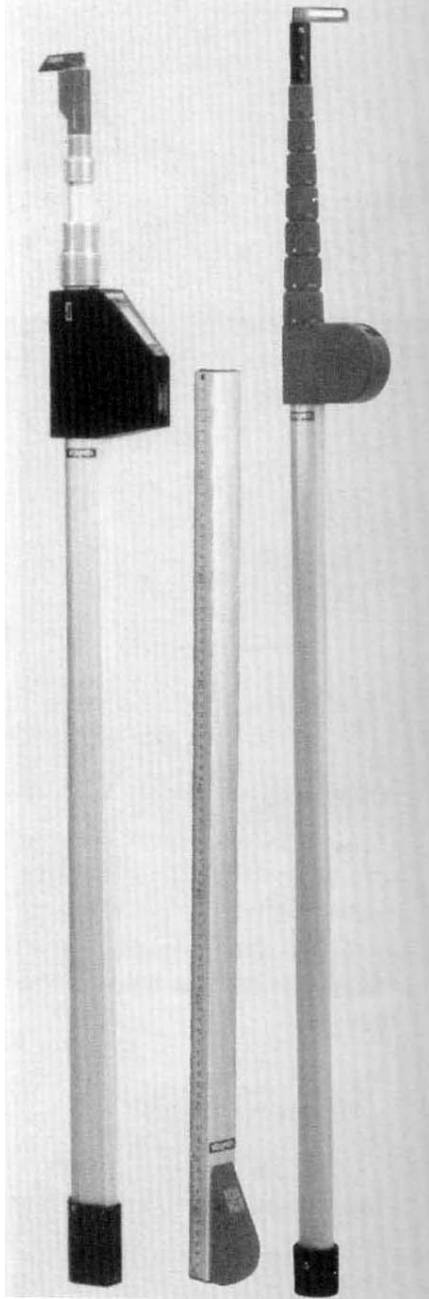
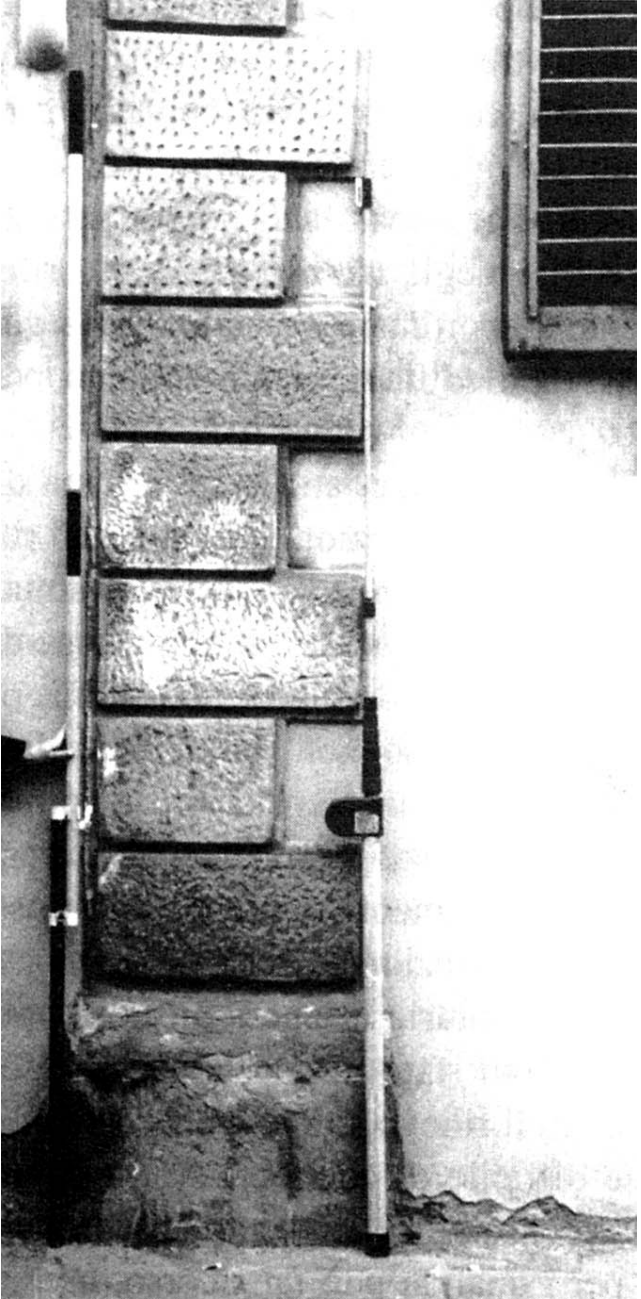
Il *flessòmetro* è un nastro metallico avvolto in un astuccio e dotato di un meccanismo che permette il riavvolgimento automatico e il blocco del nastro stesso per mantenerlo nella posizione voluta.



Il *flessòmetro*.

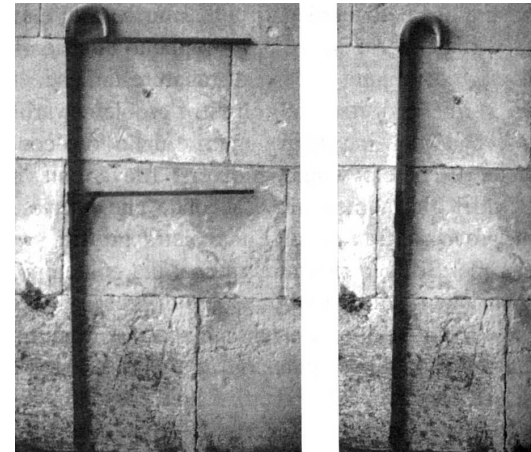
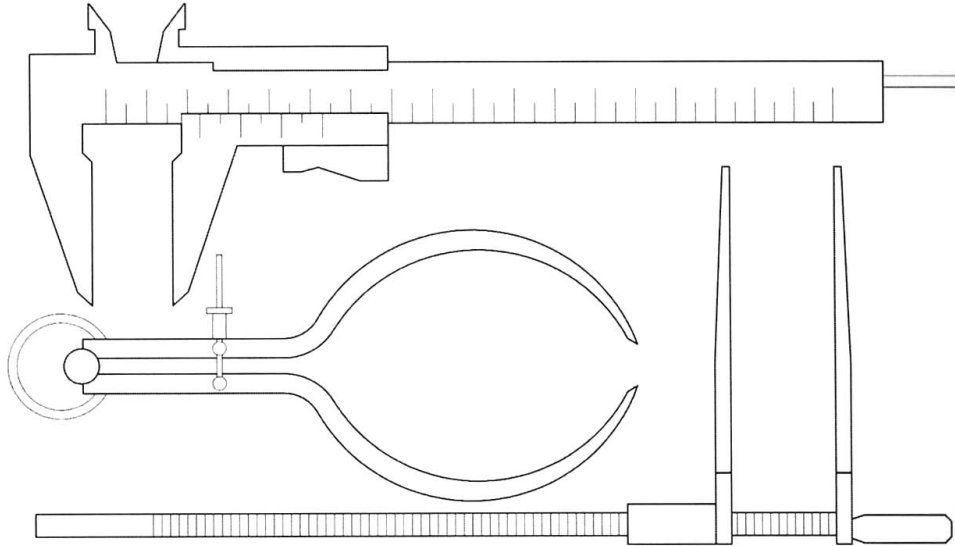
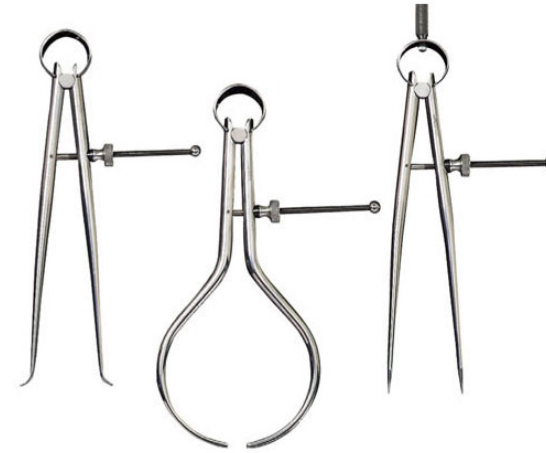
L'asta metrica telescopica è costituita da una serie di segmenti telescopici e quindi estensibili, e da un meccanismo che permette di leggere la misura corrispondente all'estensione.

È particolarmente usata nella misurazione dei soffitti degli ambienti interni.

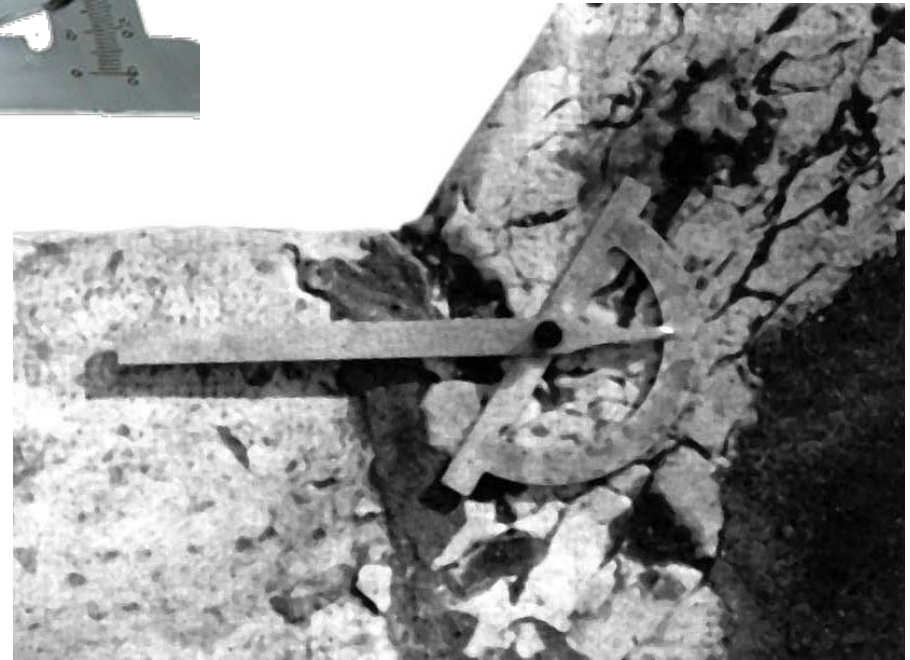
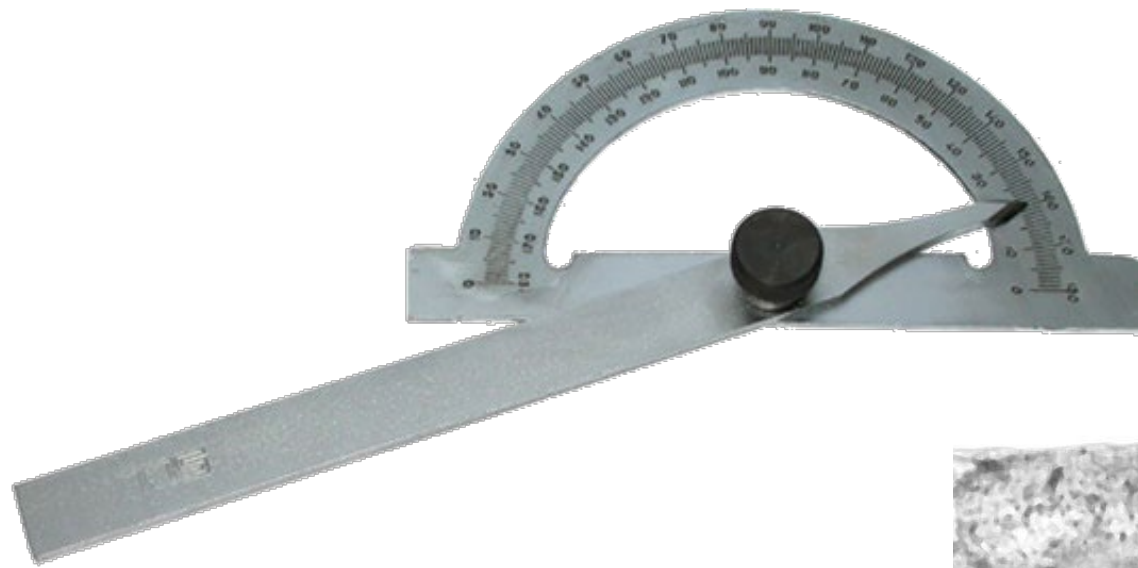


L'asta metrica telescopica.

Il *calibro* è uno strumento, solitamente metallico, per la misura di piccole distanze o spessori. Può essere a corsoio o a compasso.



Il *calibro*.



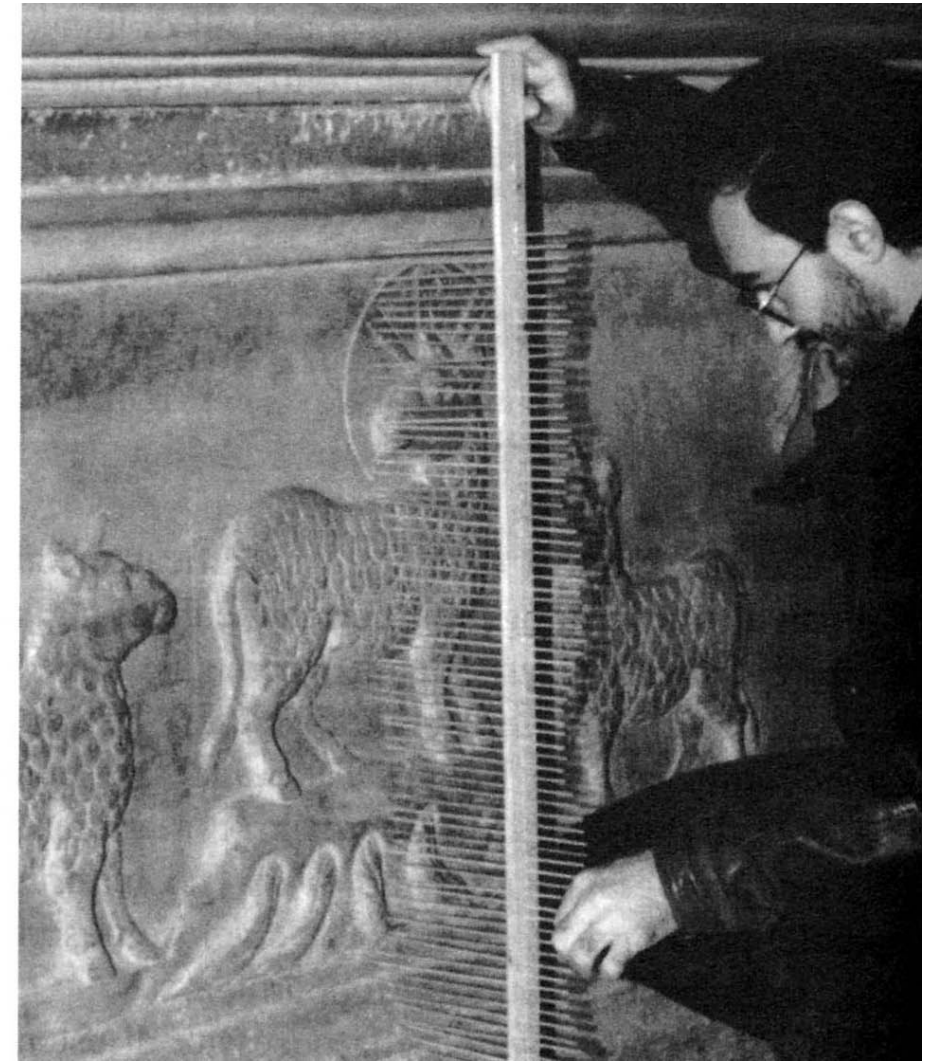
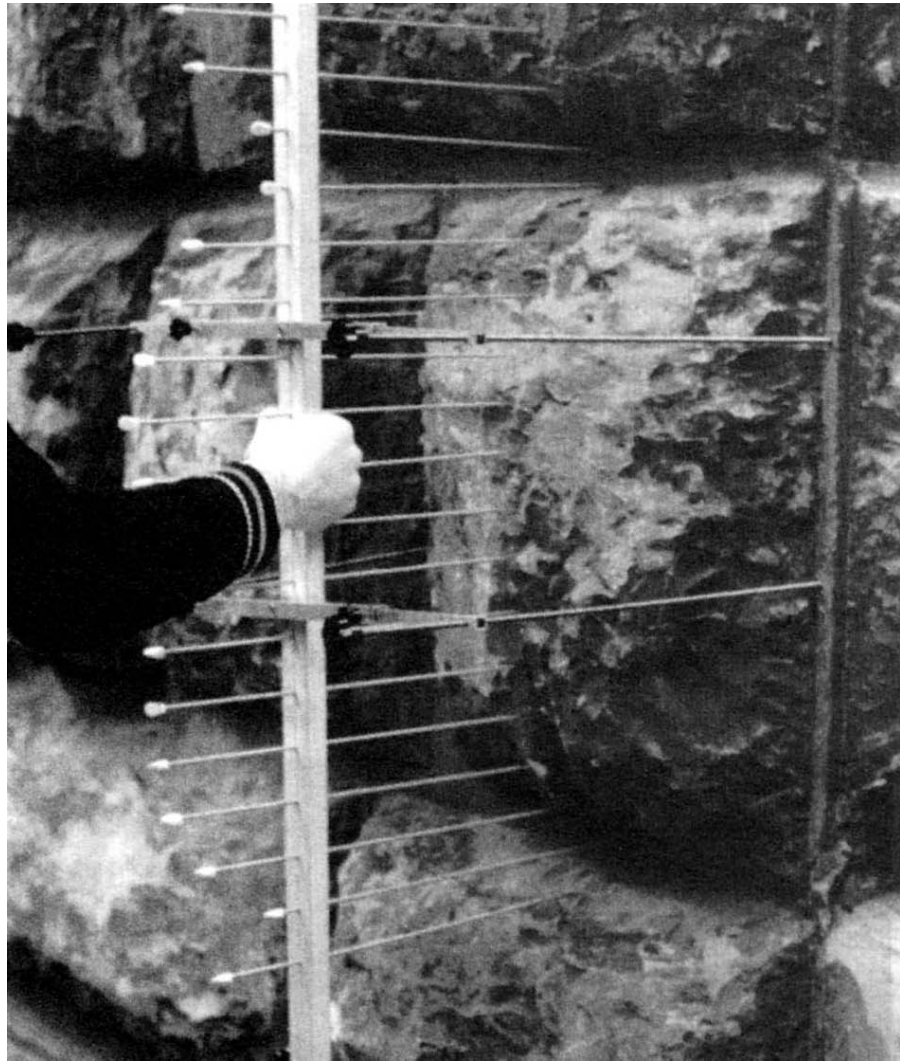
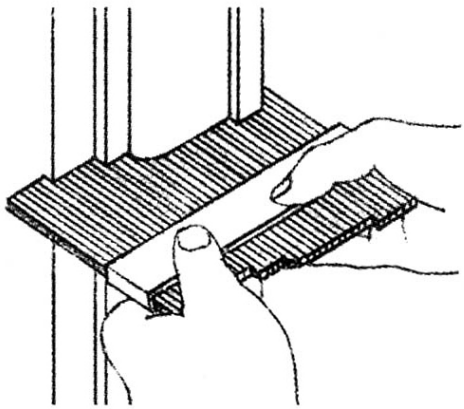
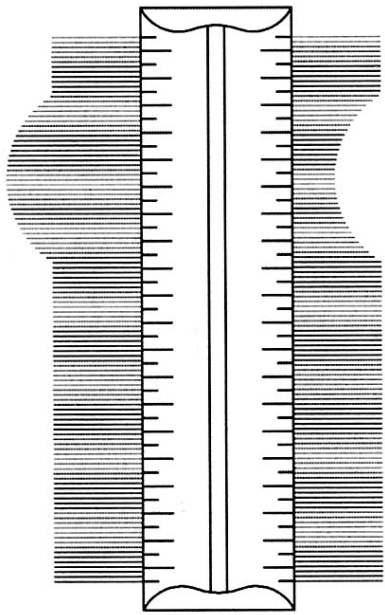
Il *goniometro* si utilizza per determinare gli angoli, concavi e convessi.

La *tavoletta da disegno* è un semplice supporto di multistrato su cui fissare, con puntine o nastro adesivo, i fogli su cui effettuare gli schizzi e riportare le misure.

I *chiodi* sono indispensabili, in un rilievo diretto, per fissare dei punti sul terreno e sulle murature. Per il terreno solitamente si usano chiodi forgiati in ferro, a sezione quadrangolare e con testa facilmente visibile; per le murature è consigliato utilizzare chiodi in acciaio a sezione triangolare (detti anche chiodi da cemento).

Le *cordine* servono come riferimento per i piani orizzontali oppure per effettuare allineamenti. Per i piani orizzontali il tipo migliore è quello in nylon (lenza da pesca) in quanto poco deformabile, per gli allineamenti si può utilizzare una normale cordina da edilizia.

I *gessetti* si utilizzano per segnare il terreno e le murature senza danneggiarle.

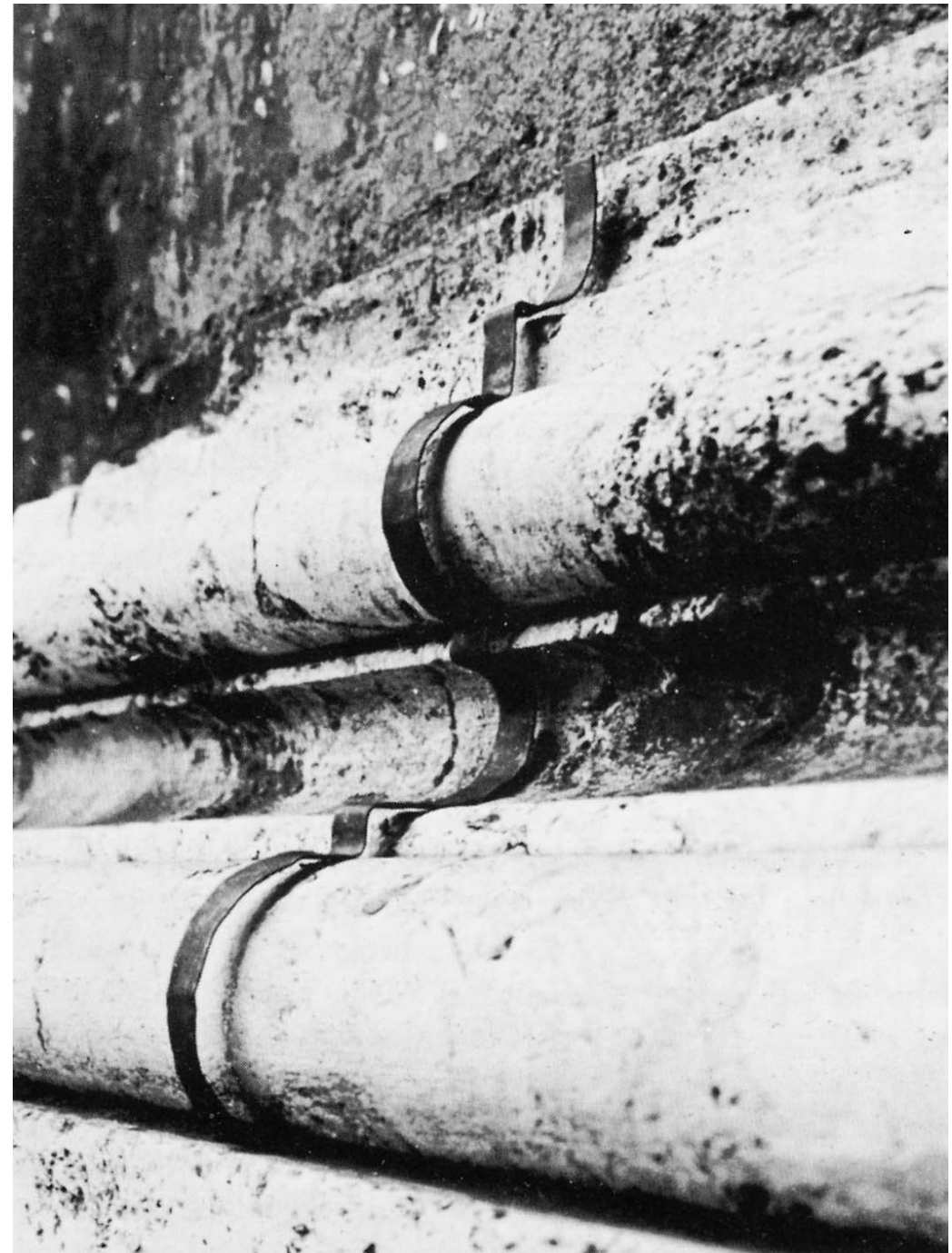


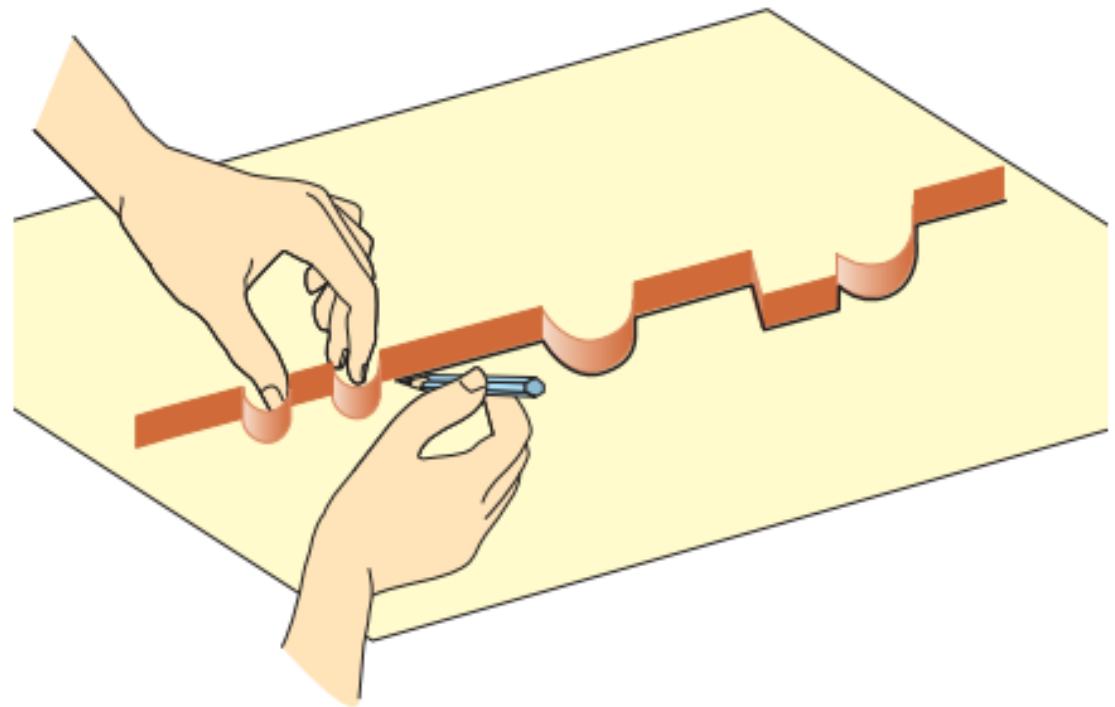
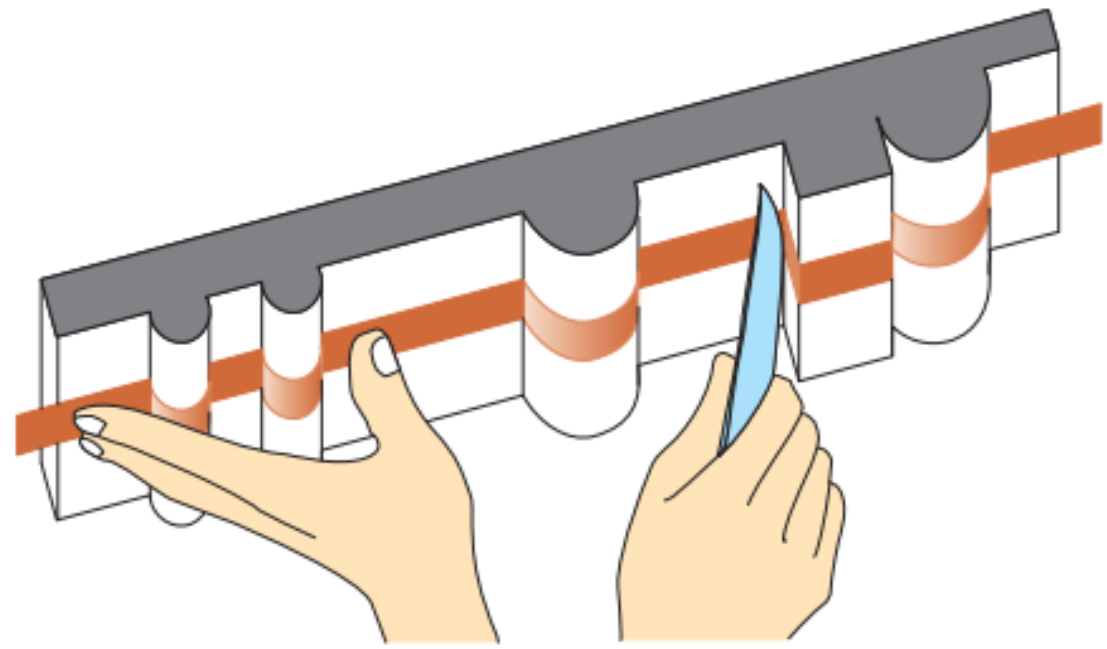
Il *profilògrafo* si utilizza per rilevare i profili di elementi come le modanature architettoniche. Il tipo più comune è quello *a pettine*.

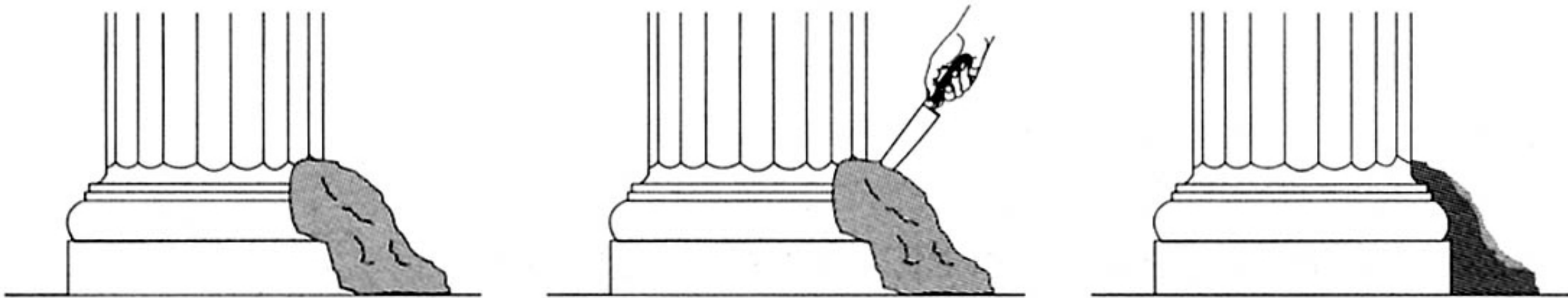
È costituito da un'asta centrale in cui sono inseriti degli aghi fittamente accostati che, esercitando una pressione uniforme rispetto a un oggetto, permettono di ridisegnarne il profilo.



I profili possono essere anche rilevati tramite una striscia di piombo appoggiata sulla modanatura e fatta aderire ad essa tramite un martello di gomma.







Un altro metodo per rilevare i profili consiste nell'uso della tecnica del calco, utilizzando la plastilina, il poliuretano espanso o schiume appositamente prodotte.

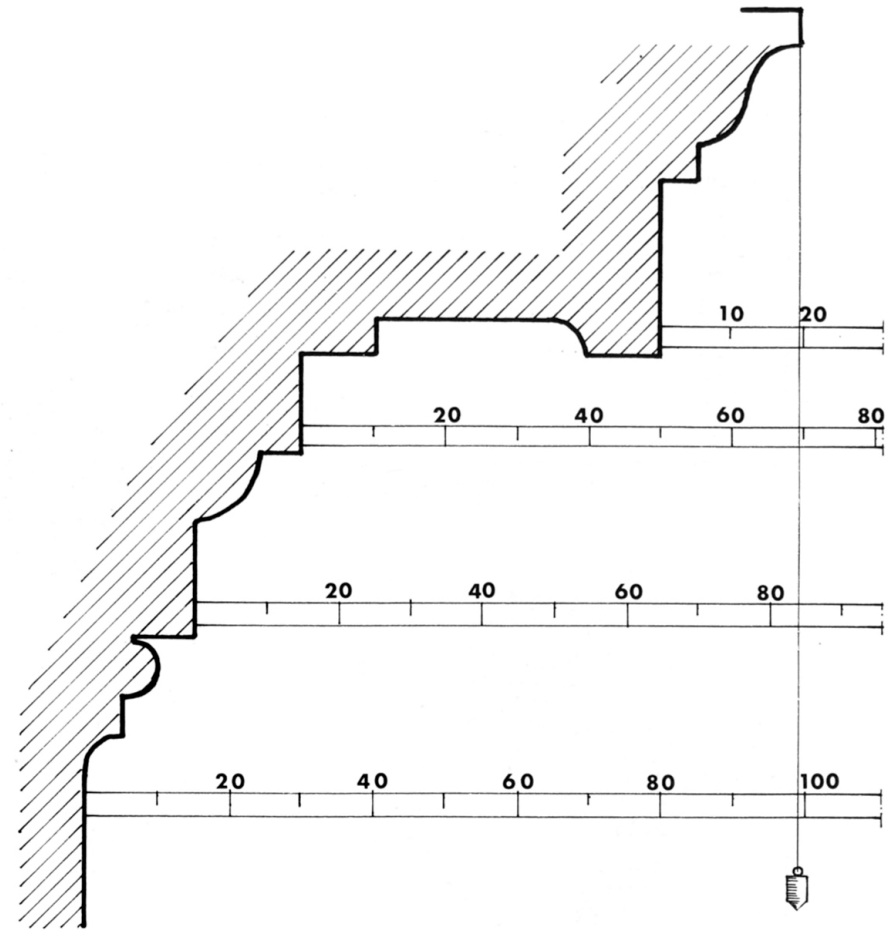
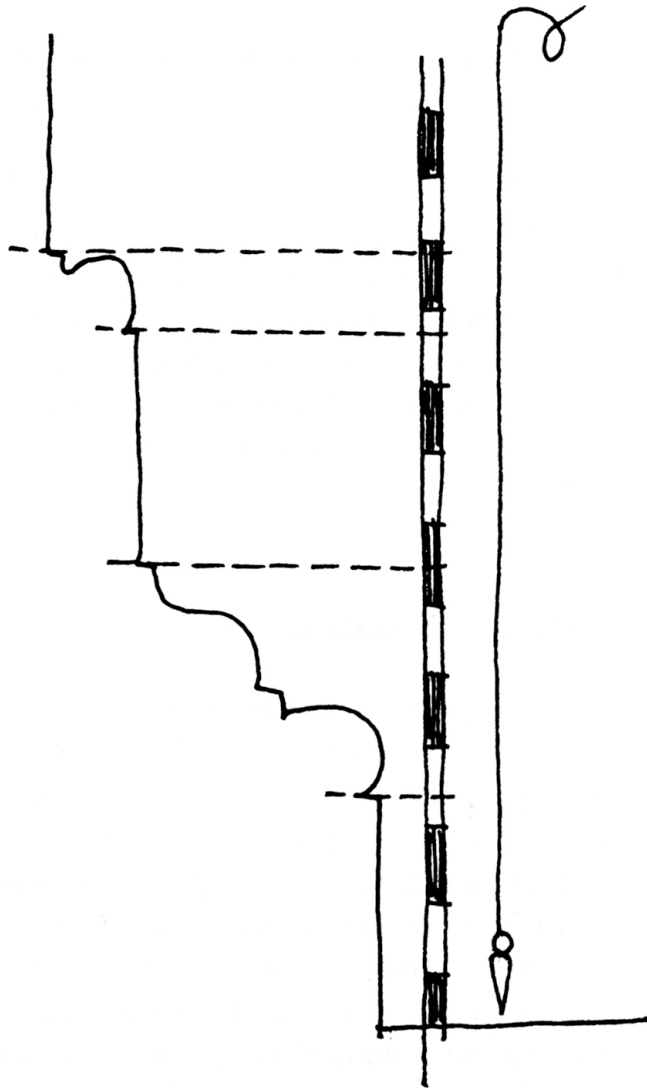
Il rilevamento dei dettagli e dei particolari, anche se viene realizzato sempre più spesso con l'ausilio di strumenti indiretti e fotogrammetrici, può essere efficacemente effettuato con gli strumenti propri del rilievo diretto.

Innanzitutto è necessario effettuare un buon schizzo preparatorio. Gli schizzi per il rilievo dei particolari di solito vengono realizzati in duplice modalità: per comprendere e descrivere la forma, e per apporre su di essi le misure rilevate.

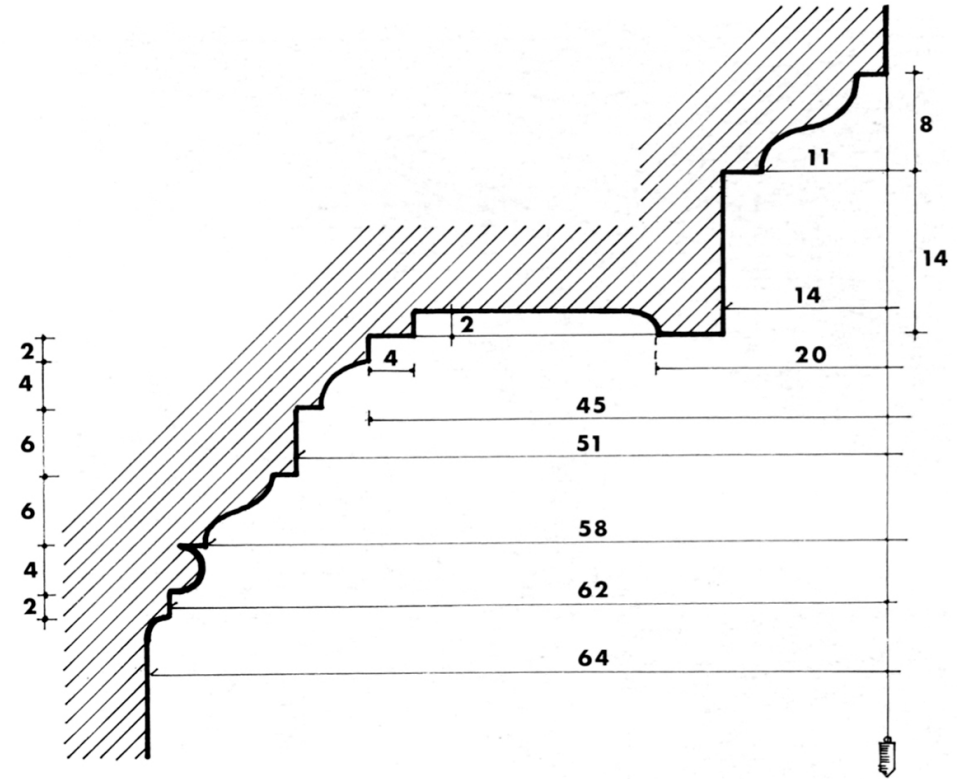
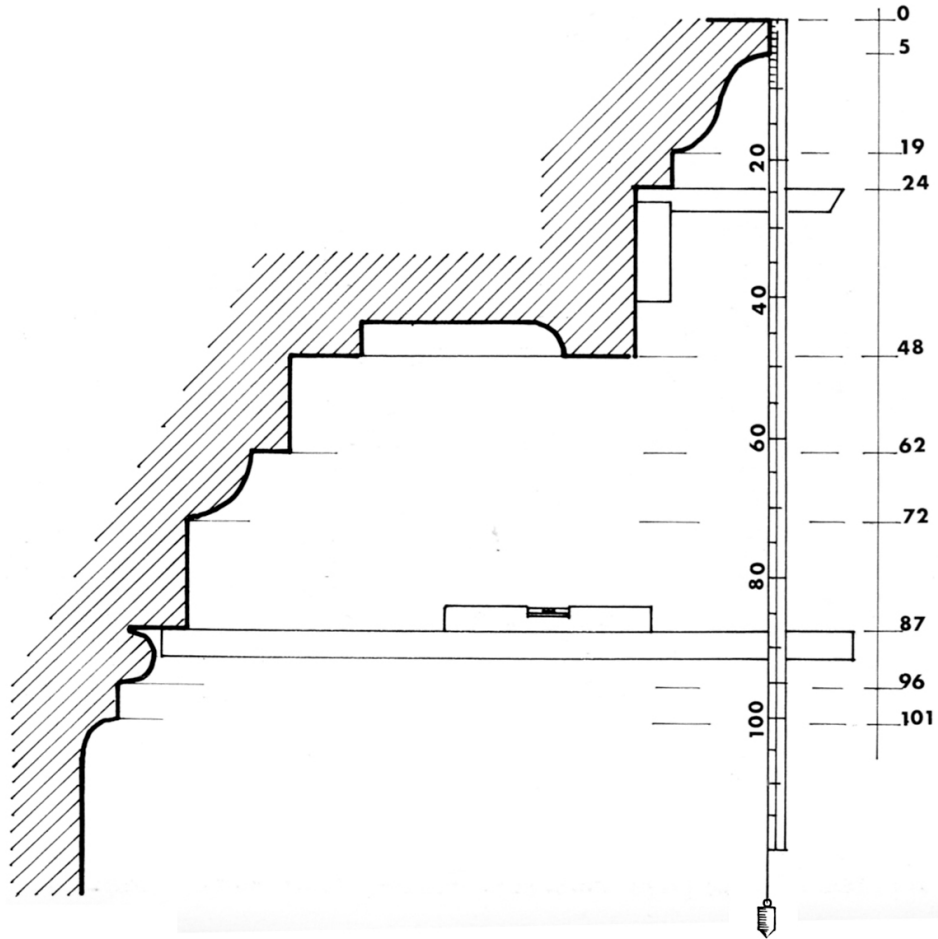
Nel rilievo dei particolari assumono una grande importanza i “profili”, in quanto spesso sono sufficienti a far comprendere la complessità di un elemento.

Ad esempio, una cornice ad andamento verticale sarà perfettamente rappresentata da un profilo-sezione orizzontale, mentre una cornice ad andamento orizzontale sarà rilevata e riprodotta mediante un profilo-sezione verticale.

Il metodo prevalentemente utilizzato è quello, già illustrato, delle ascisse e ordinate.



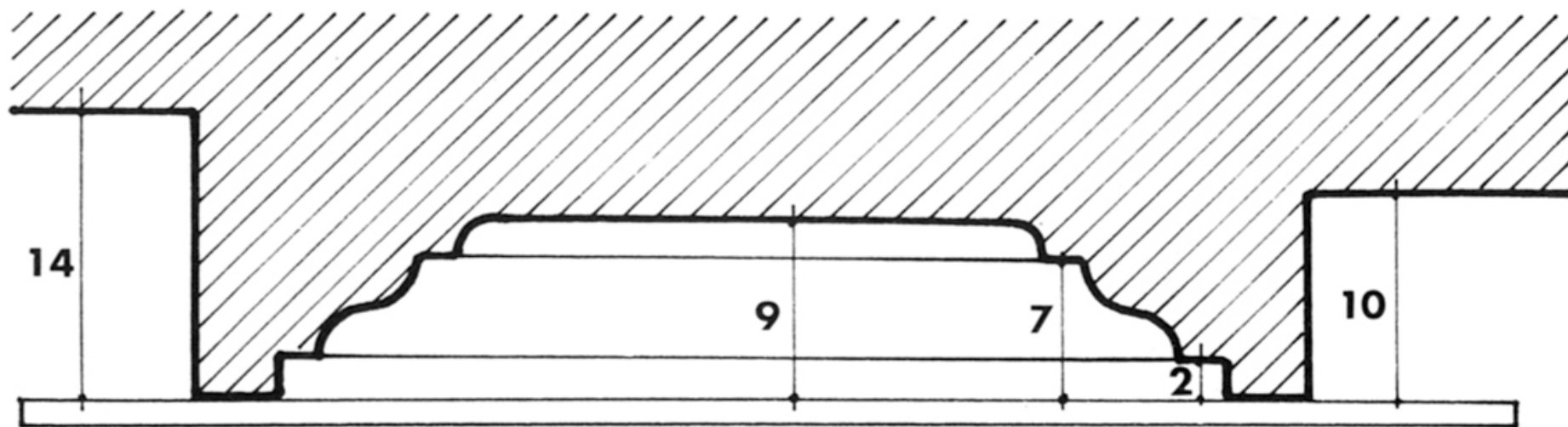
Schema di prelevamento delle misure degli aggetti di un elemento ad andamento orizzontale;
Prelievo delle misure degli aggetti di un cornicione mediante filo a piombo e asta metrica.



Prelievo delle misure degli elementi verticali di un cornicione con asta metrica, squadra e regolo con livella.

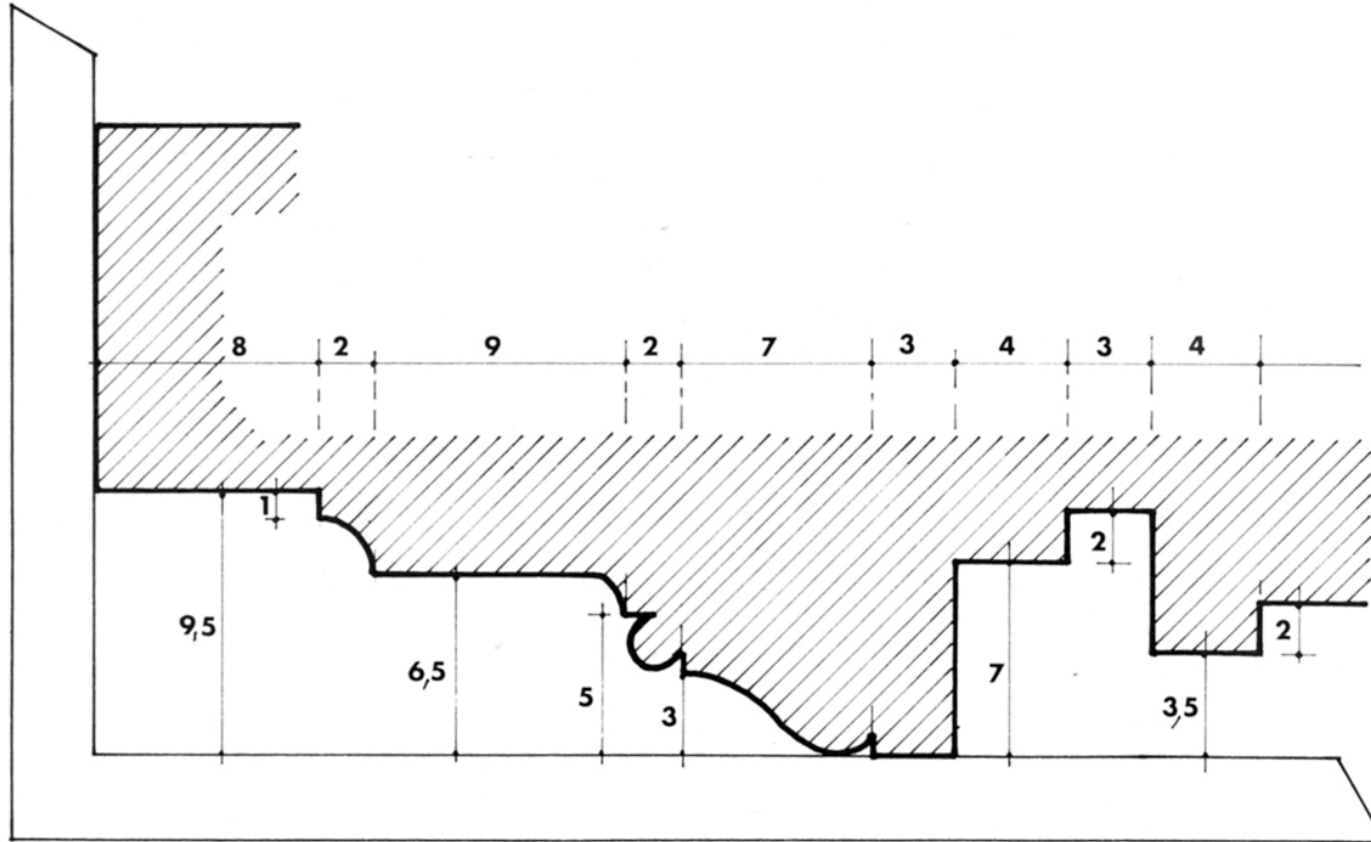
Quotatura della sezione di un particolare architettonico.

Se occorre rilevare una cornice ad andamento verticale (p. es. una parasta), di norma si dispone un regolo sulla faccia esterna della parasta stessa e si rilevano le distanze fra il regolo stesso e le varie modanature. Successivamente, si prelevano le misure in larghezza.



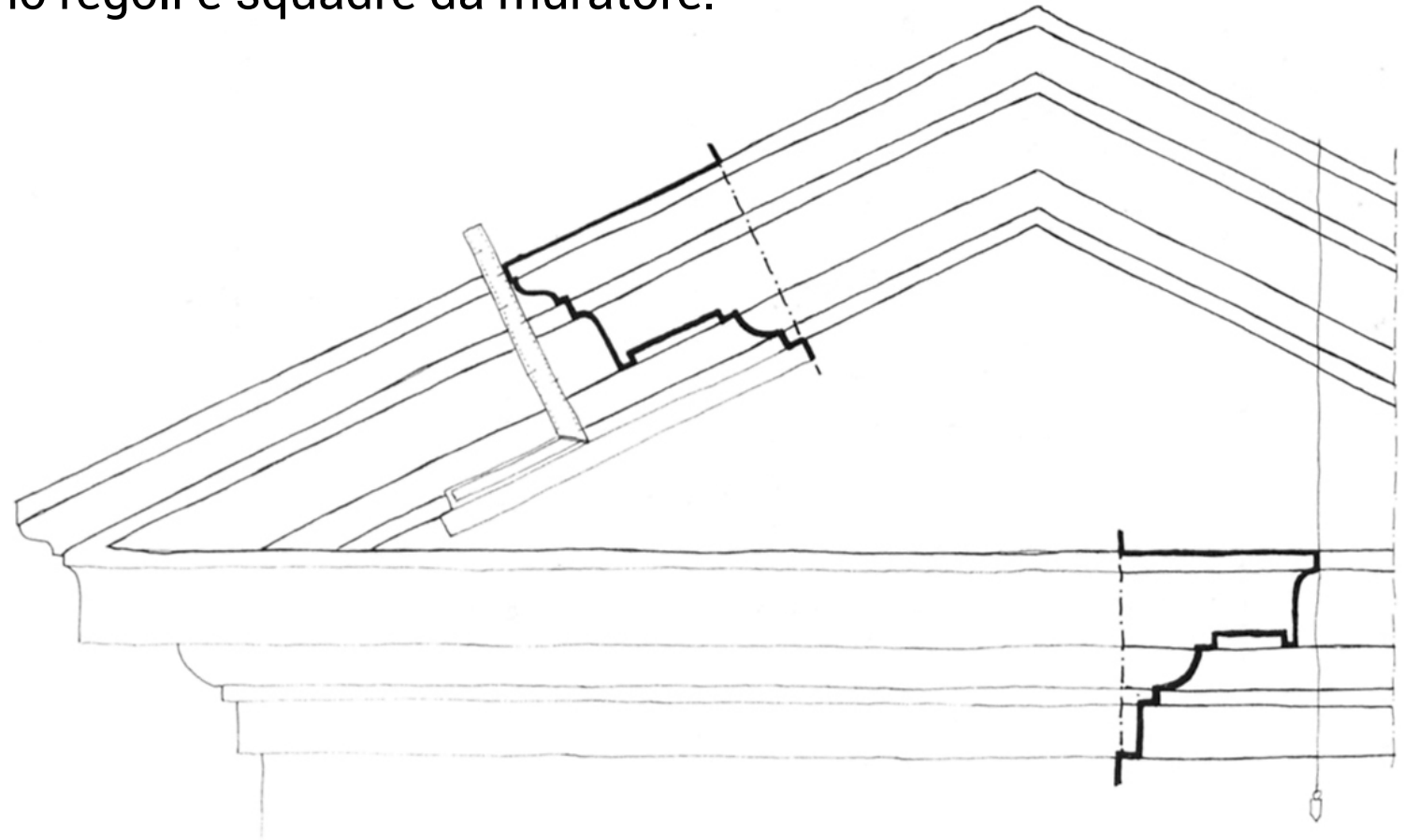
Misurazione della cornice orizzontale di una parasta mediante un regolo.

In alcuni casi si può utilizzare una squadra da muratore; questa consente di misurare istantaneamente sia le distanze orizzontali che gli aggetti.



Misurazione del profilo della cornice laterale di una finestra utilizzando la squadra da muratore.

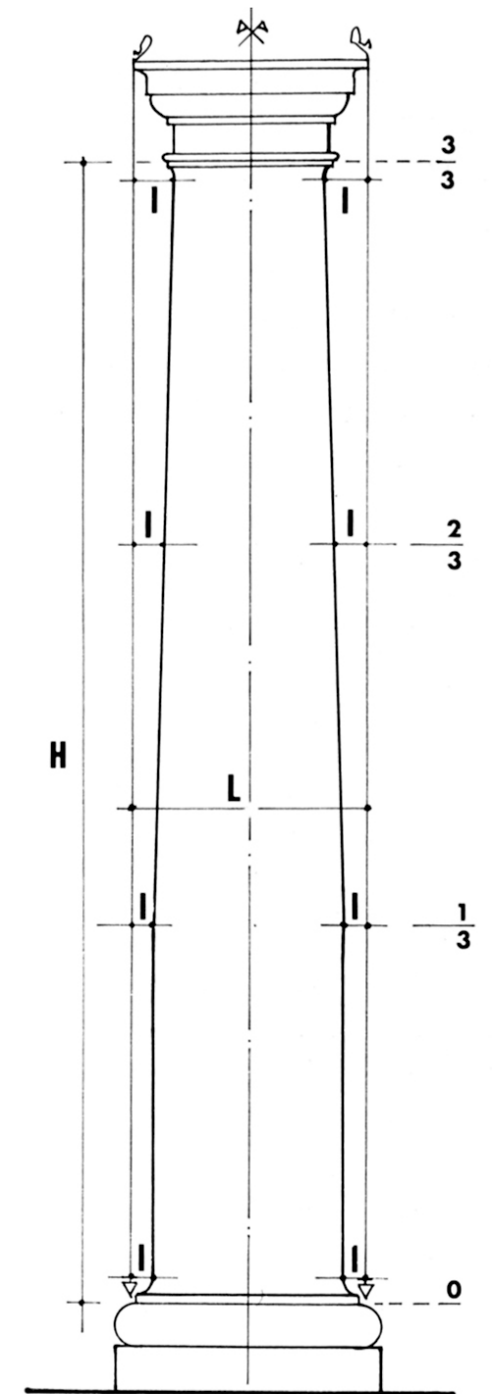
Per effettuare il rilievo di un profilo inclinato, il rilievo degli aggetti può essere eseguito mediante un filo a piombo, anche se la verticale non appartiene al piano di sezione (infatti le misure degli aggetti rimangono inalterate). Le misure delle altezze, invece, devono essere effettuate in corrispondenza del piano di sezione scelto per il profilo. Per far ciò si utilizzano regoli e squadre da muratore.



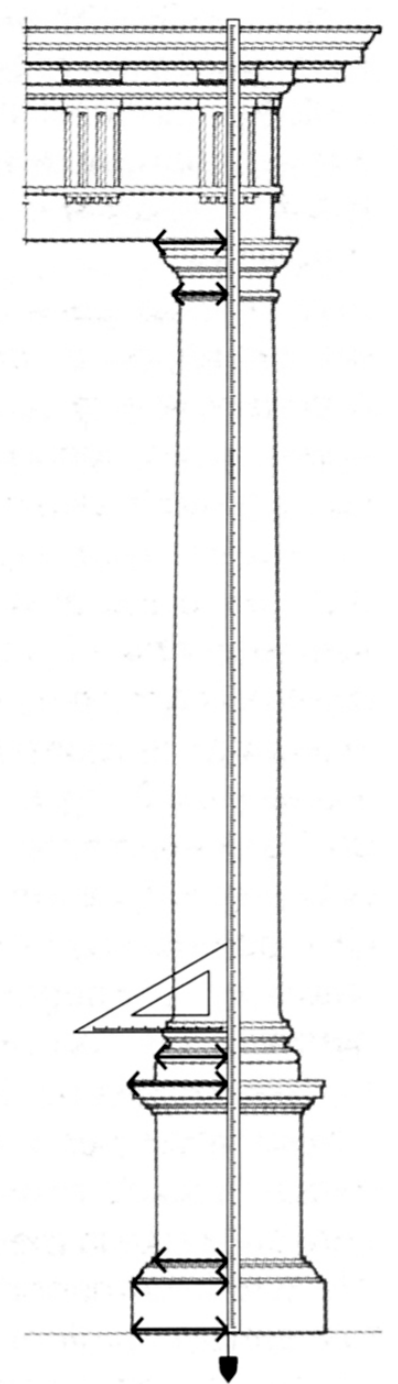
Schema esemplificativo del rilevamento di un timpano.

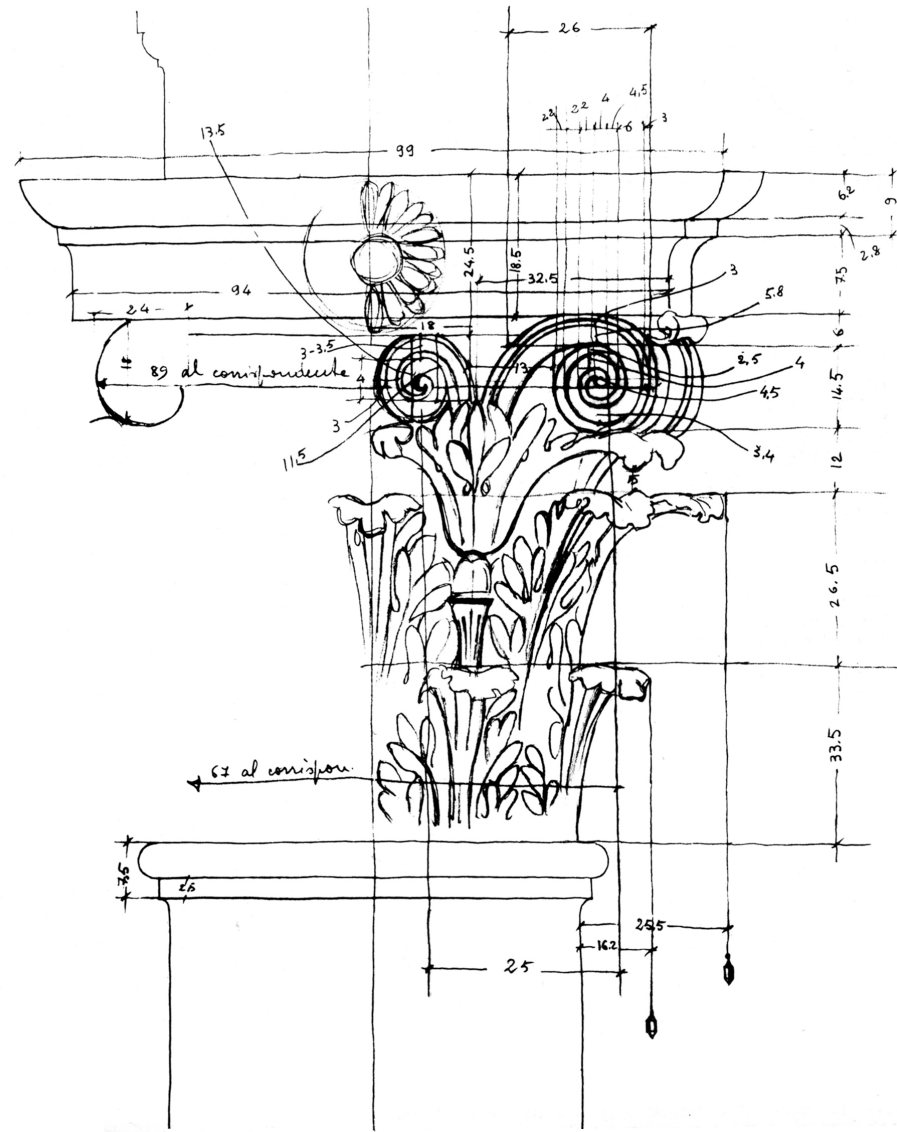
Nel caso si debba rilevare una colonna, il cui fusto di norma è provvisto di entasi e quindi non ha una sezione costante, è possibile procedere in due modi alternativi:

- misurando con una fettuccia la circonferenza alla base, a $1/3$ del fusto, a $2/3$ del fusto e alla sommità;
- calando due fili a piombo in corrispondenza del punto in cui il diametro è maggiore (di norma alla base o al terzo inferiore) e misurando la distanza fra il filo a piombo e la colonna stessa nei quattro punti sopraindicati.

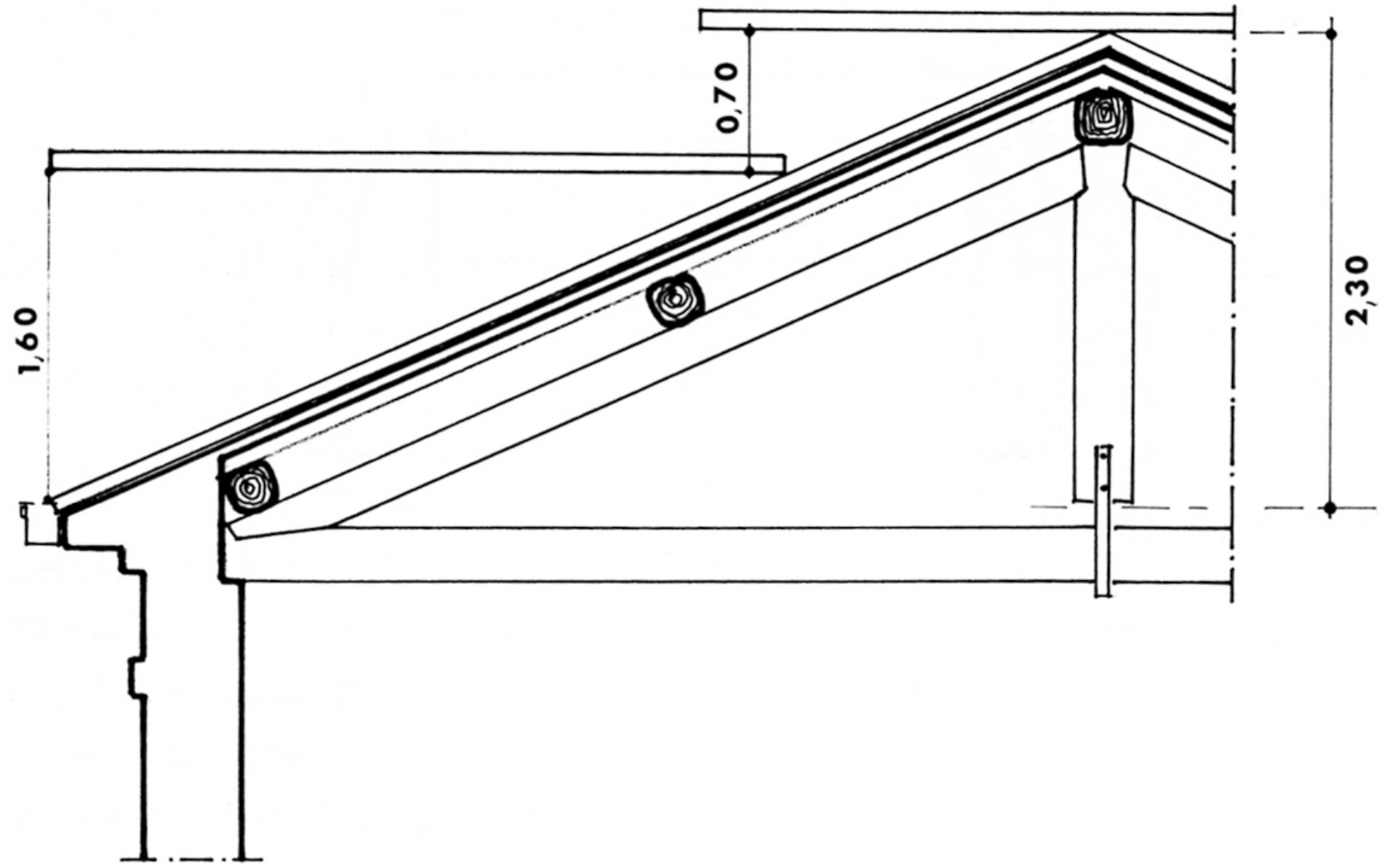


Le misure degli altri elementi (zoccolo, dado, trabeazione, ecc.) possono essere rilevate mediante il metodo delle ascisse e ordinate, servendosi di un triplometro disposto in posizione verticale e di una squadra.





V. Rizzi, Schizzo per il rilievo di un capitello della facciata della chiesa di S. Anastasio a Roma.



Il rilievo di dettaglio degli elementi inclinati si esegue applicando il metodo della **coltellazione**.

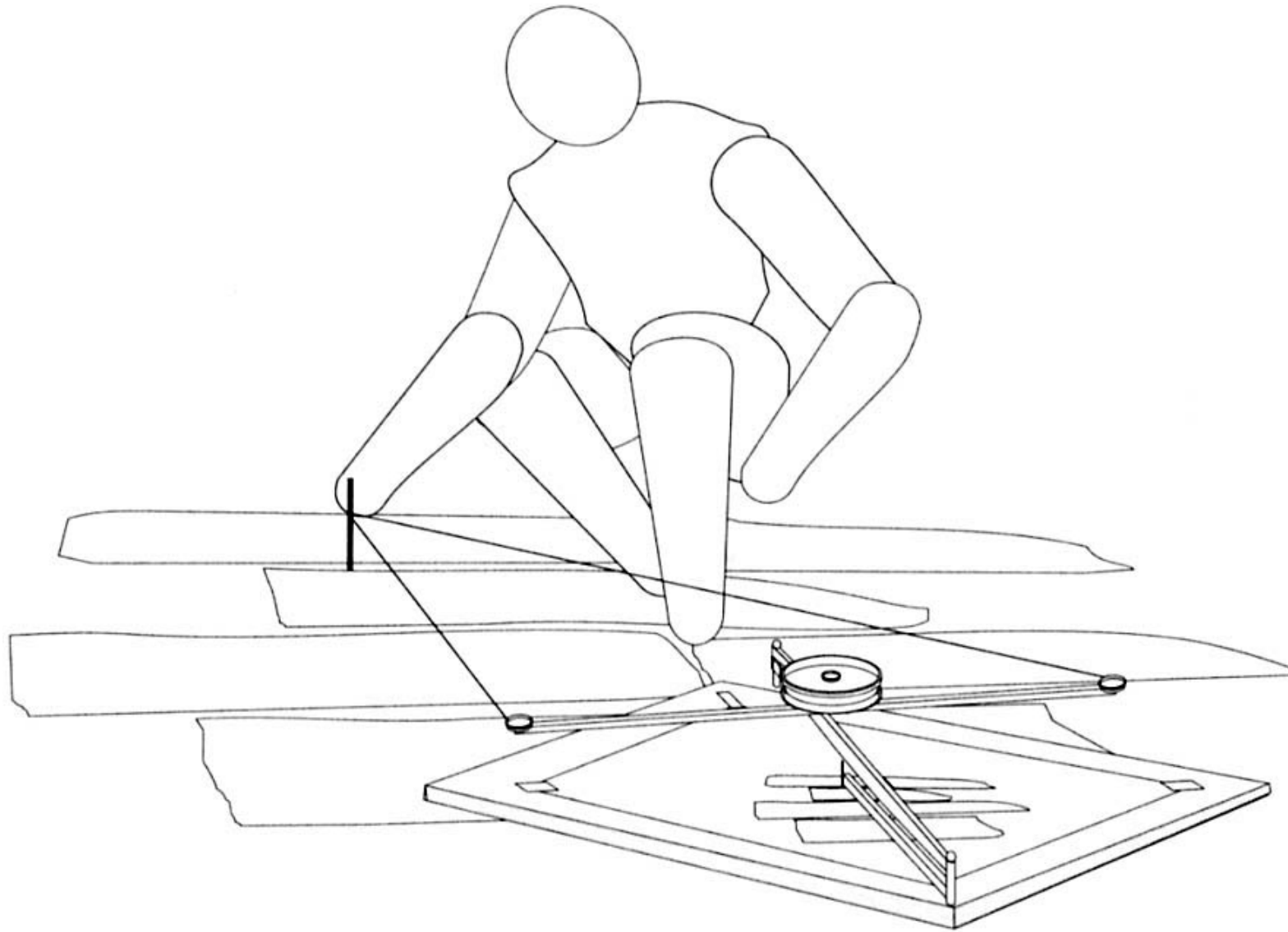
I reticoli a maglia quadrata possono essere un valido aiuto nella realizzazione del rilievo a contatto di un'ampia superficie muraria. Essi costituiscono una base di misurazione, in quanto ogni punto da rilevare sarà proiettato sui lati del reticolo. Si tratta, com'è evidente, di un'estensione del metodo delle ascisse e delle ordinate.



Il rilievo di una porzione di superficie piana può essere effettuato anche mediante il pantografo.

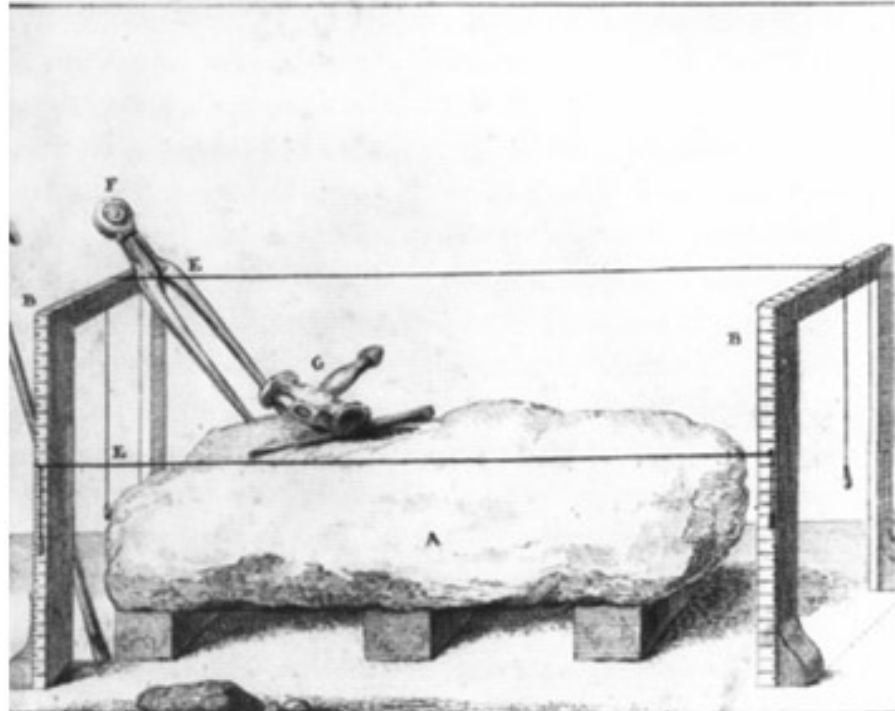
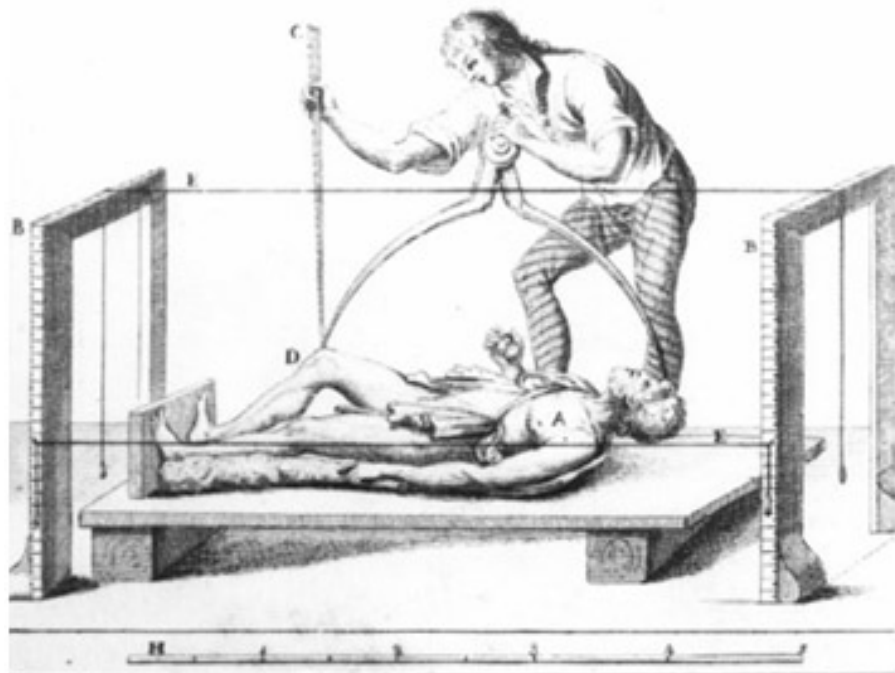
Il tipo più semplice è costituito da quattro aste regolabili, in modo da poter ottenere ingrandimenti e riduzioni differenti. Con esso è possibile rilevare pavimentazioni, decorazioni piane, ecc.

Molto usato fino a qualche decennio fa, il pantografo ha un uso sempre più limitato.





Rilevamento con pantografo a punti.



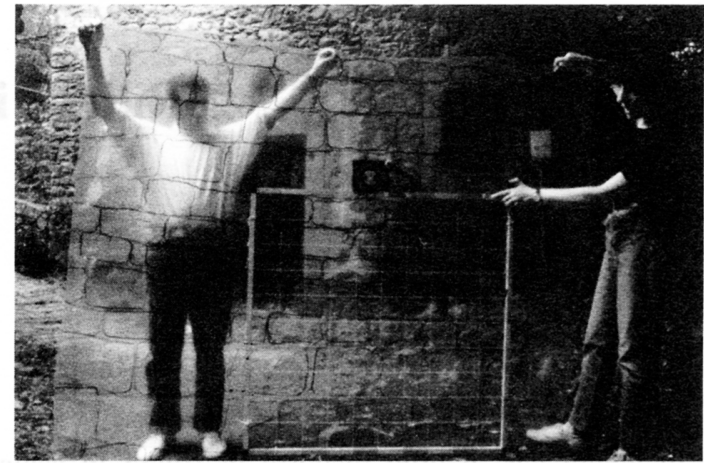
Rilevamento
con gabbia metrica.

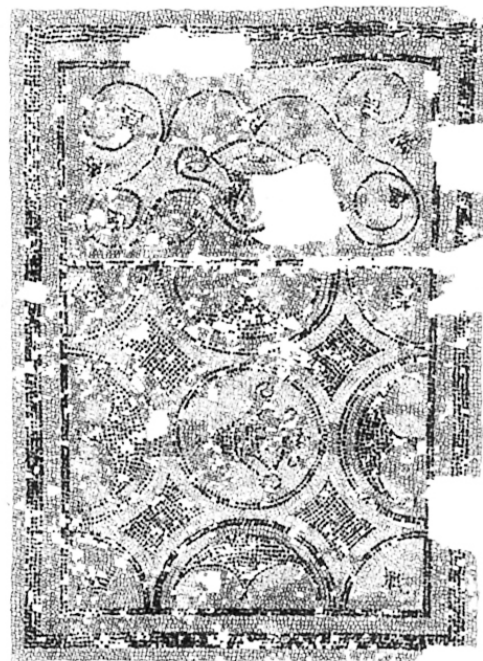
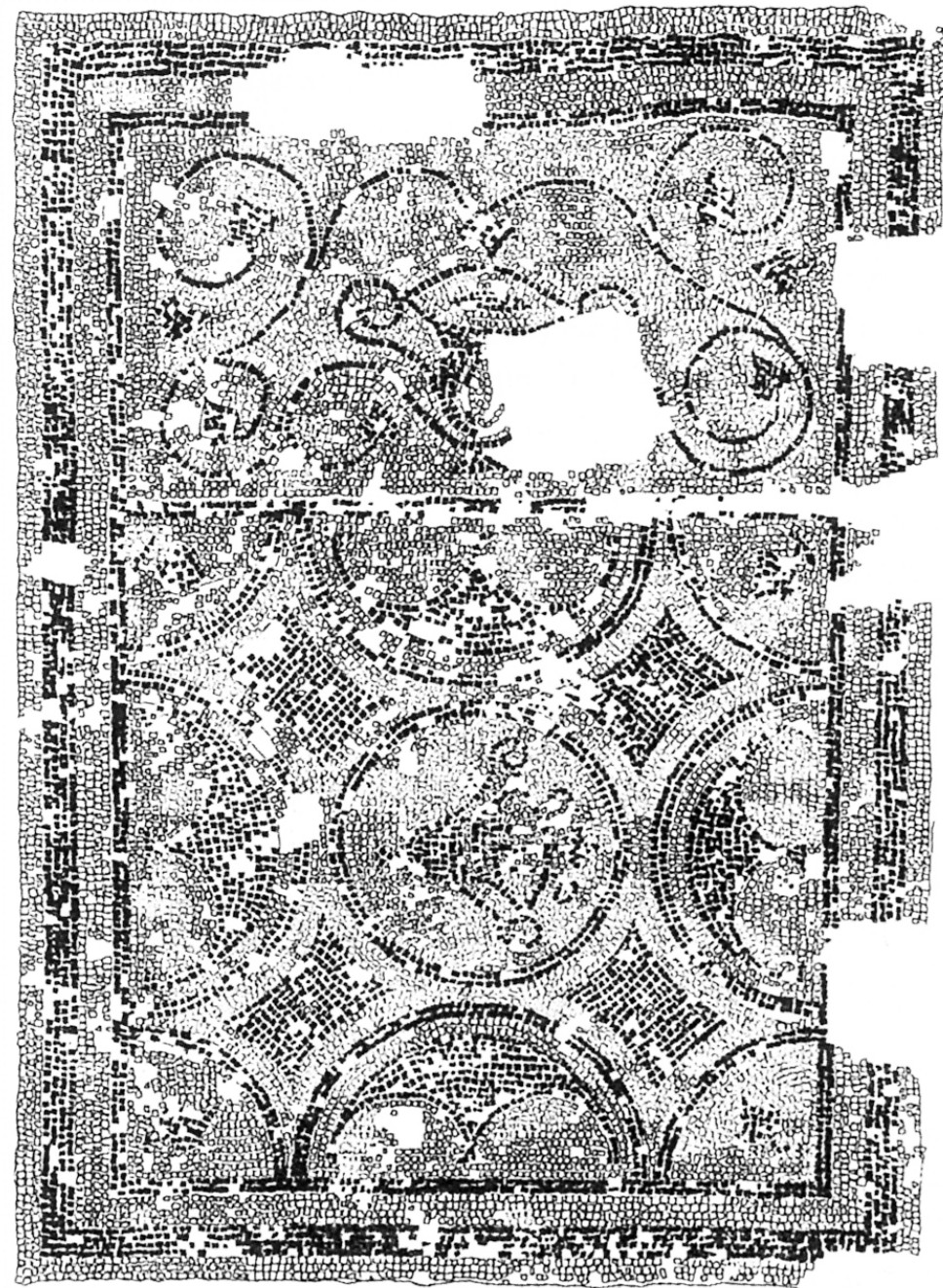
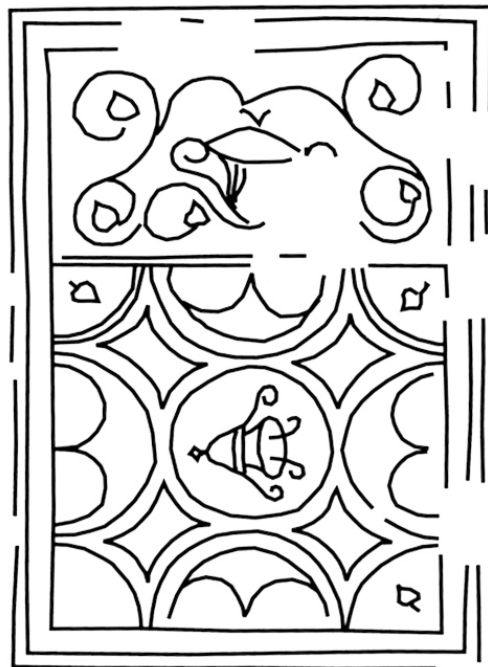


Nel caso in cui si debba riprodurre a grande scala (dalla scala 1:1 alla scala 1:10) una superficie caratterizzata da un elevato numero di dettagli (pitture parietali, mosaici, ecc.) si può eseguire un ***rilievo a contatto***.

Esso consiste nel disporre un foglio trasparente (polietilene) sulla superficie da rilevare e nel ricalcare con un pennarello gli elementi da riprodurre. Il grafico risultante viene poi riportato nella scala desiderata mediante procedimento meccanico o fotografico.

S. Solito, O. Zito, Ponte di Castruccio a Piteglio.
Rilievo a contatto della muratura mediante teli trasparenti e reticolo a maglia quadrata.
In basso, stralcio della restituzione grafica.

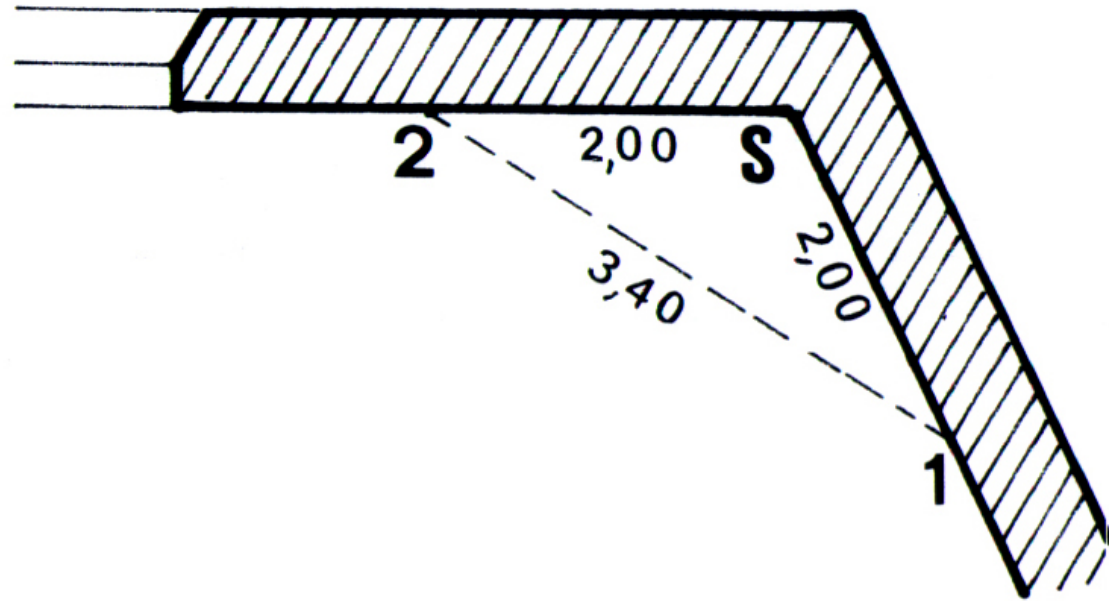




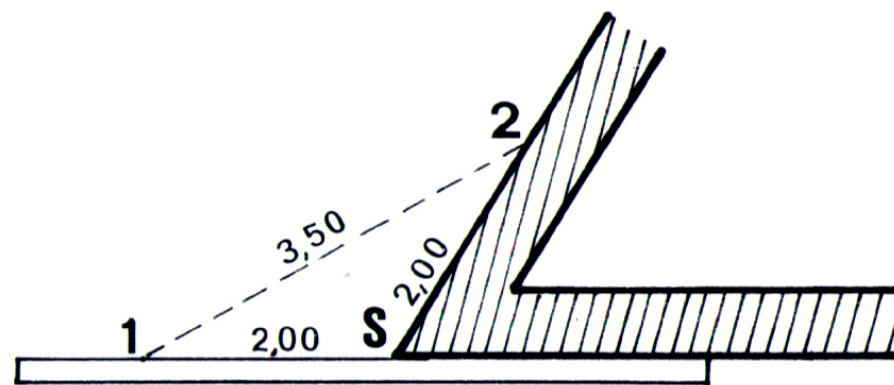
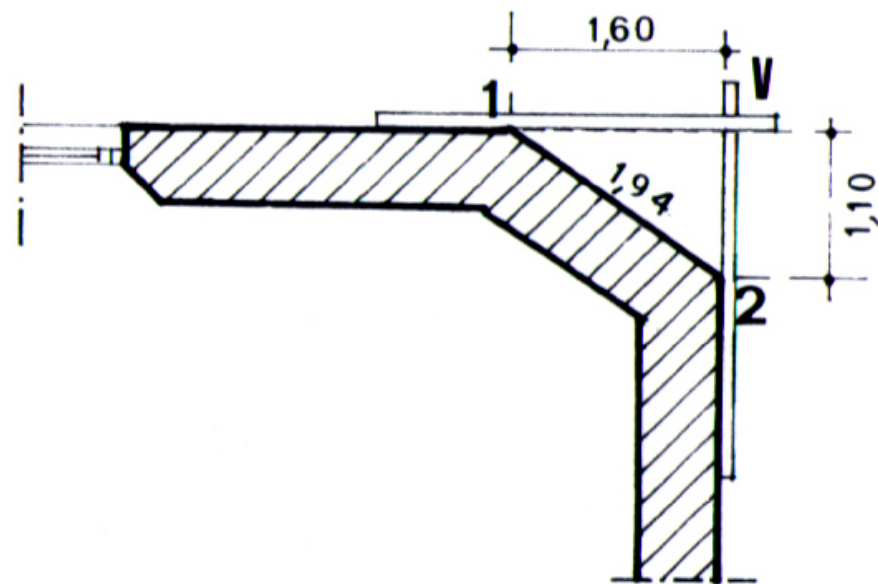
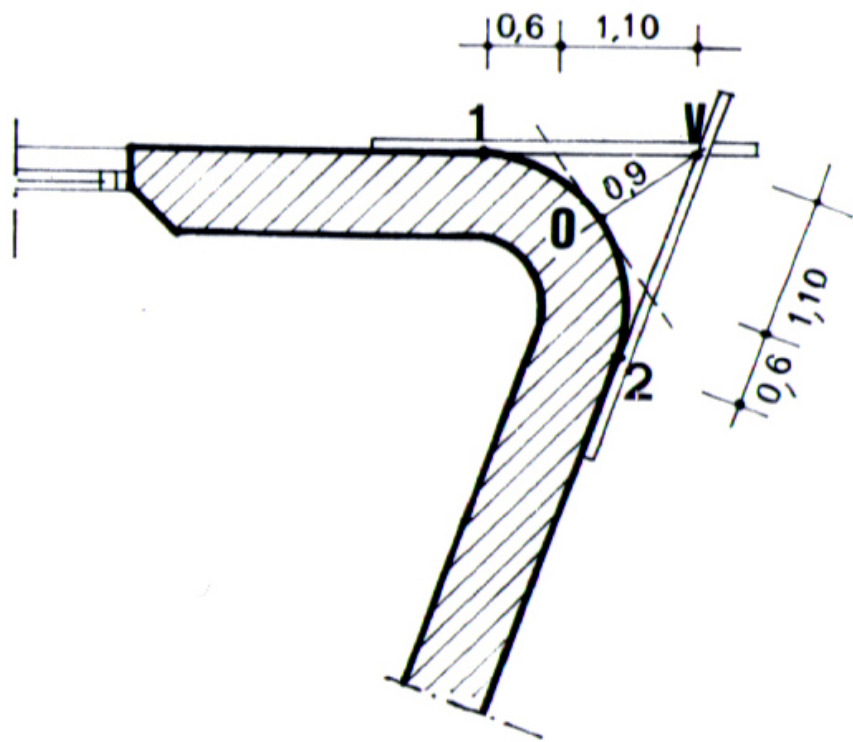
Schema geometrico e restituzione a due scale diverse del rilievo di una decorazione musiva effettuata con la tecnica a contatto.



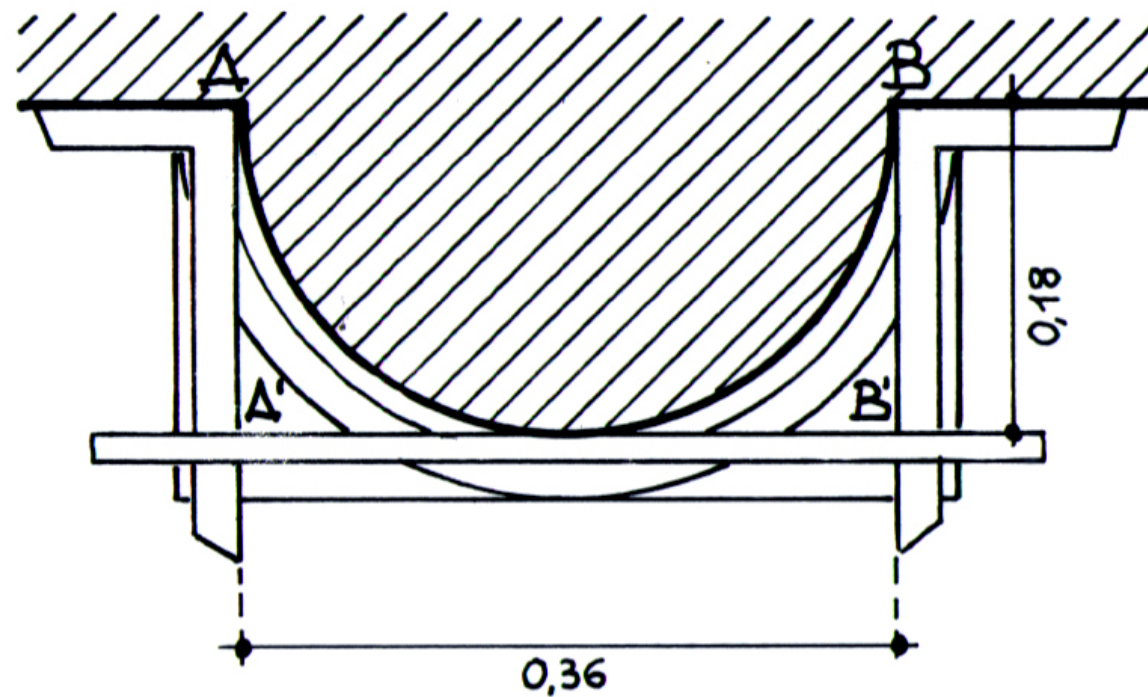
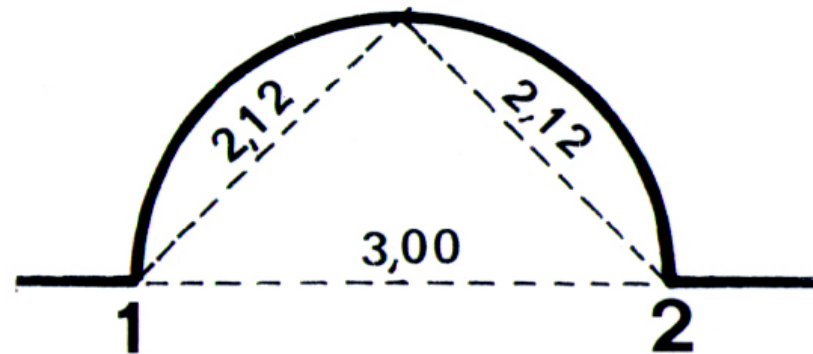
Un particolare tipo di rilievo a contatto è il *frottage*. Consiste nell'applicare sull'oggetto da rilevare un foglio di carta velina e nel passare sulla superficie del foglio stesso un oggetto atto a colorare (p. es. un foglio di carta carbone). Il frottage si usa in particolare per rilevare disegni incisi, iscrizioni, decorazioni in rilievo, ecc. e può essere conservato come disegno in sé oppure costituire una base per il ricalco.



Misurazione di angoli concavi.

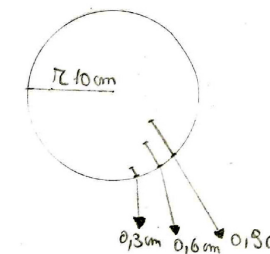
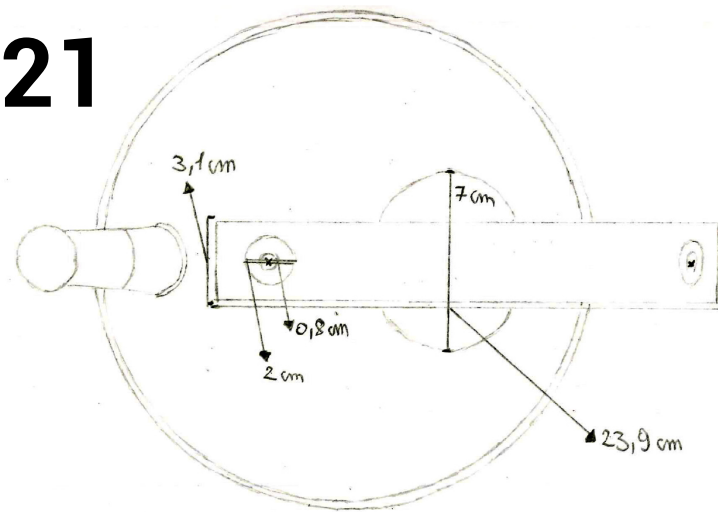
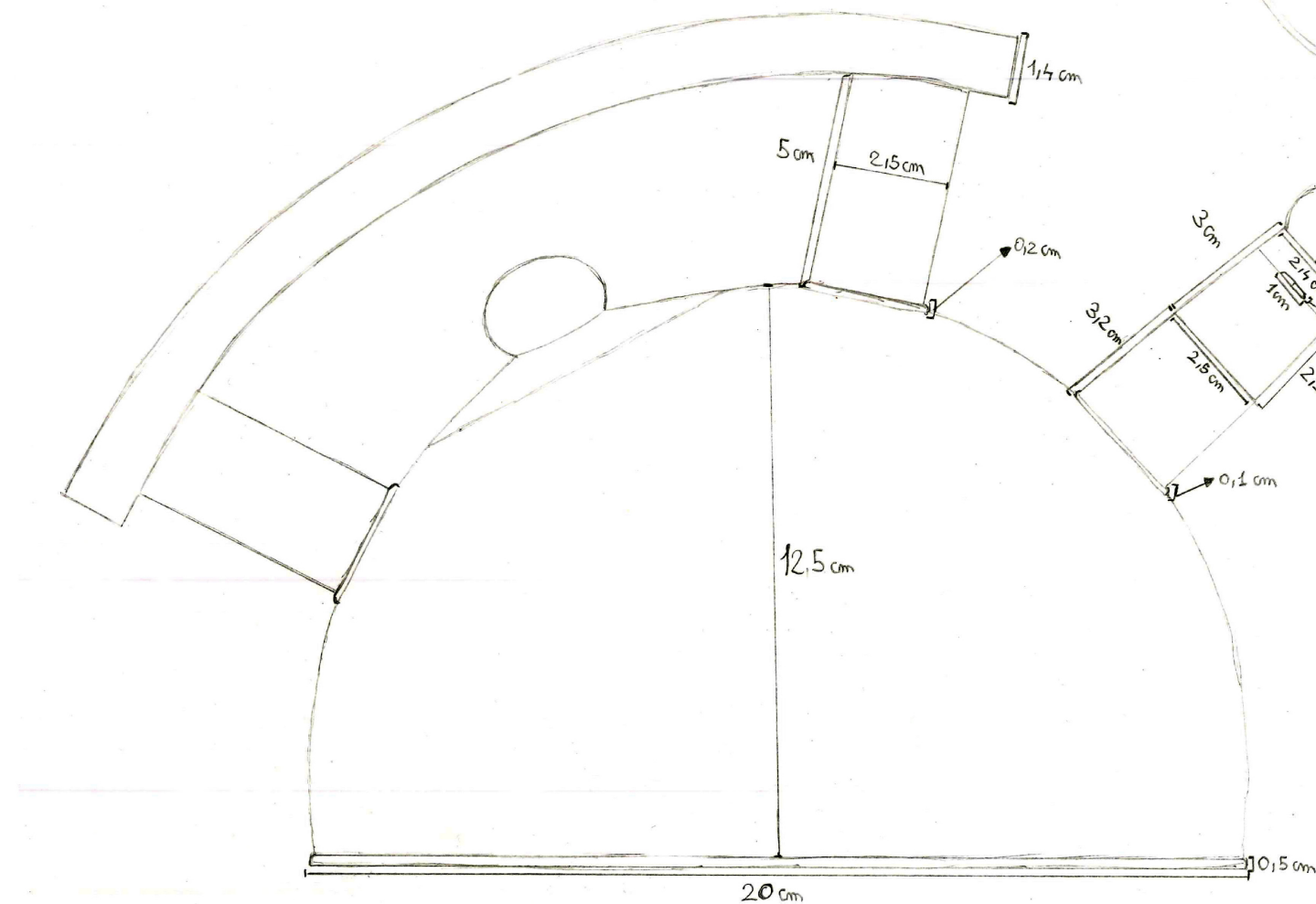


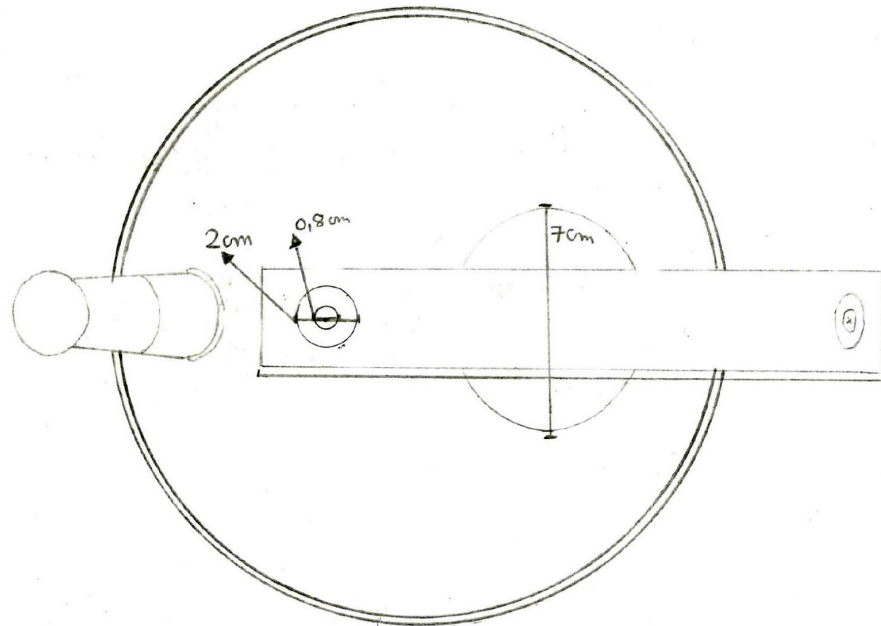
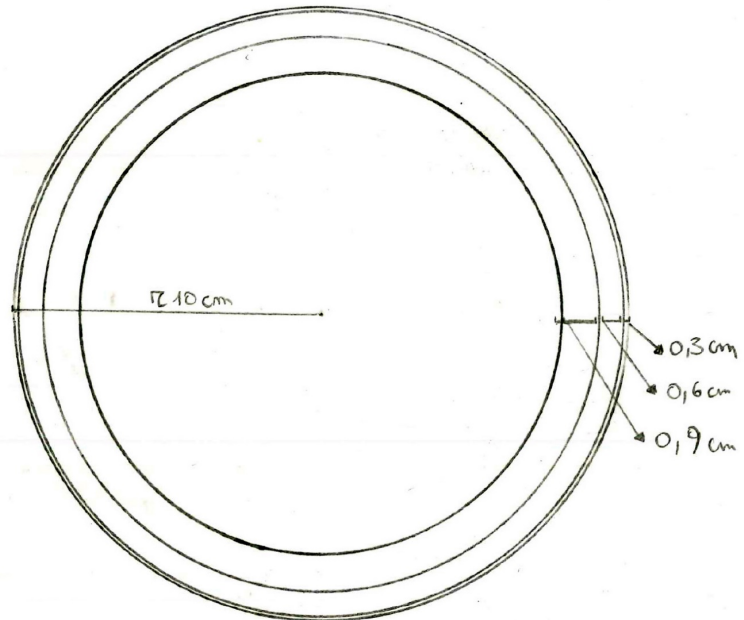
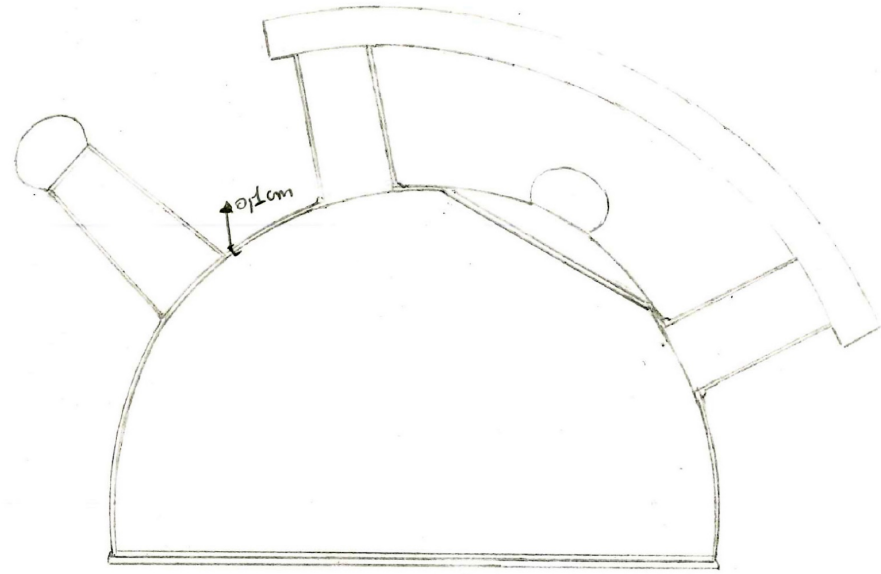
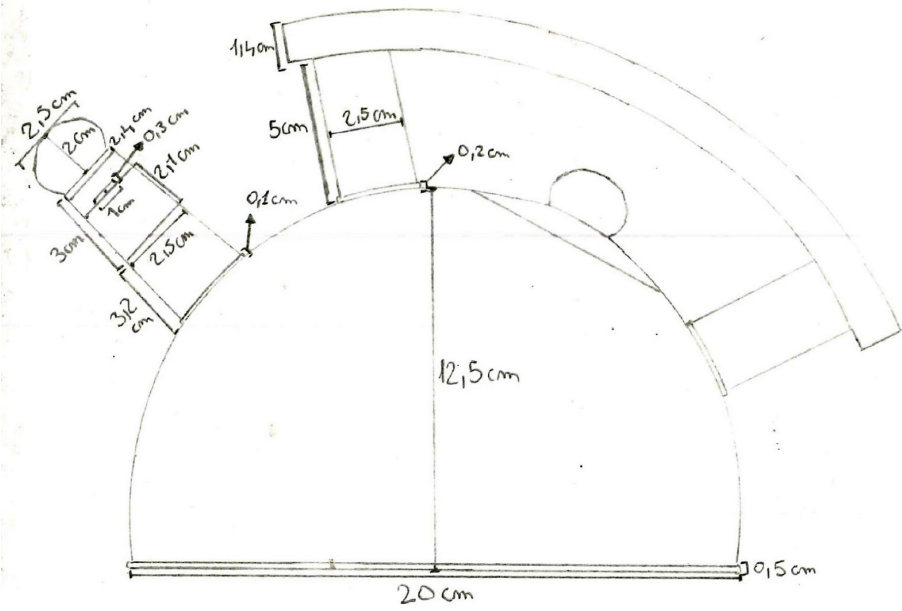
Misurazione di angoli convessi.

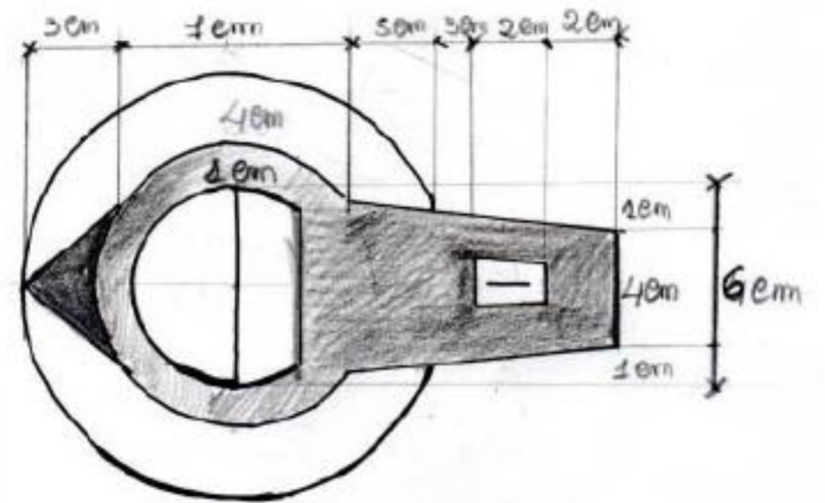
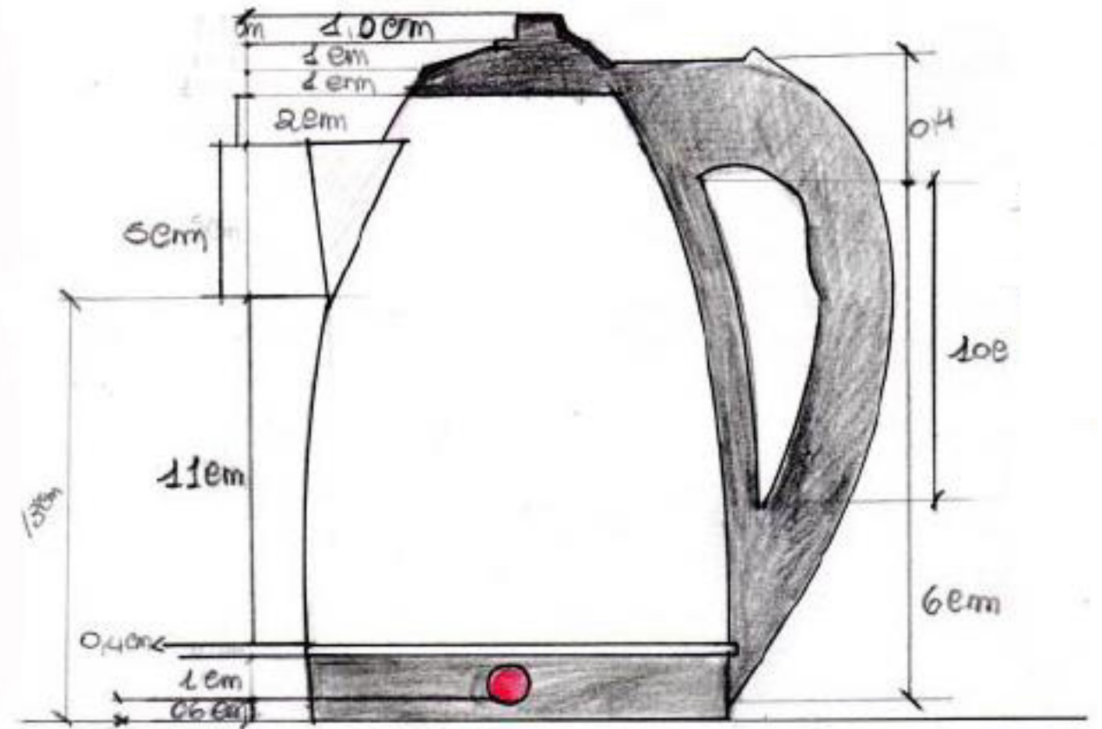
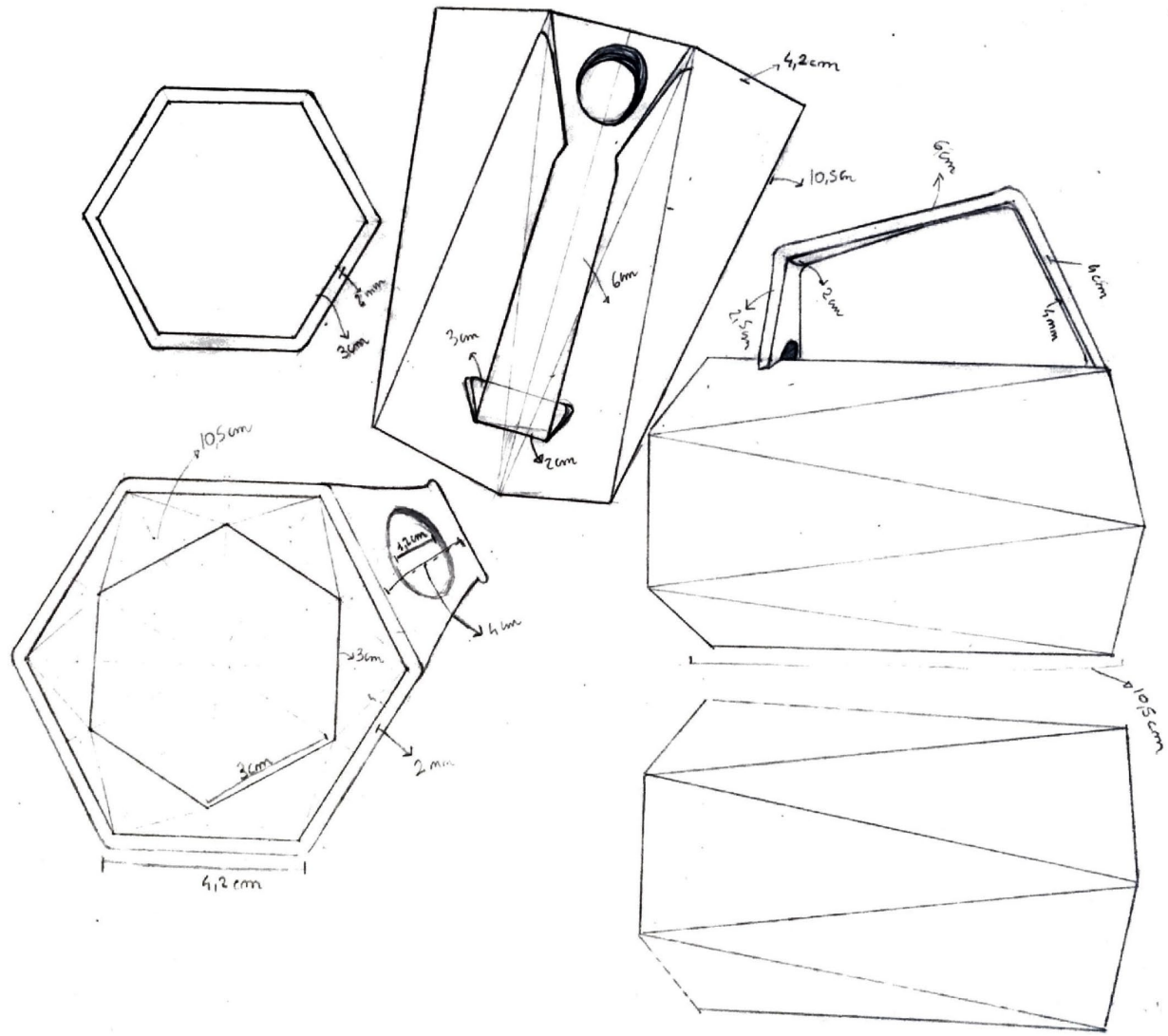


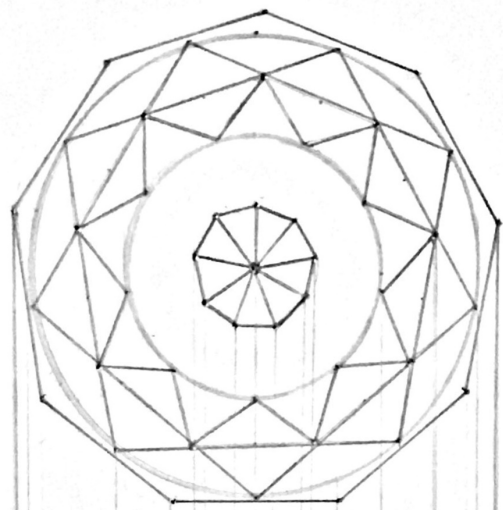
Misurazione di una nicchia semicircolare e di una semicolonna.

Rilievi di studenti – a.a. 2020-2021



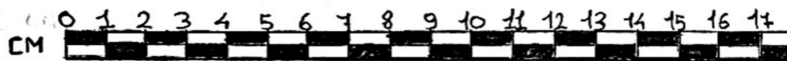
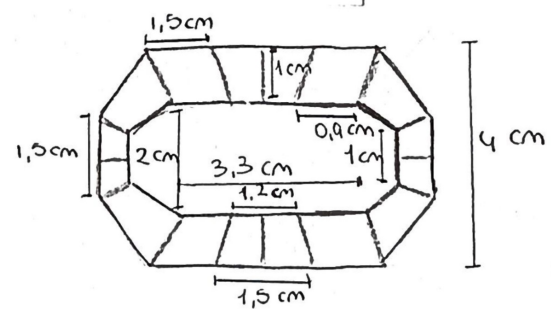
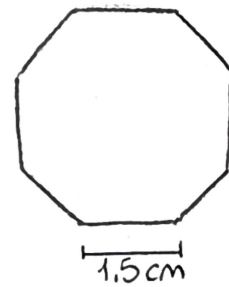
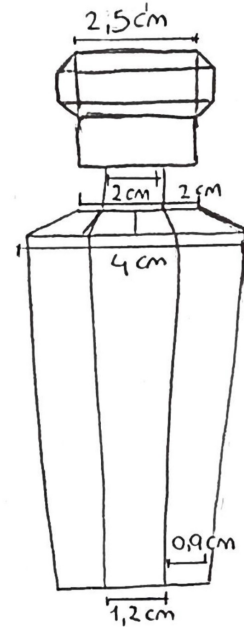
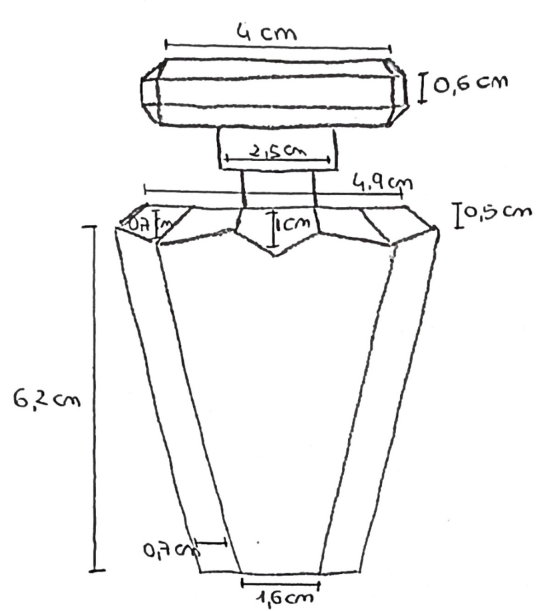
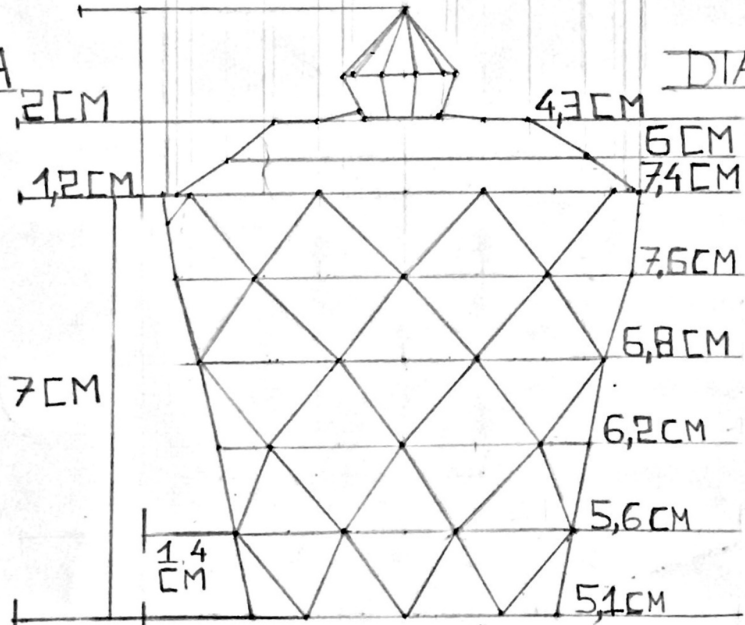






ALTEZZA

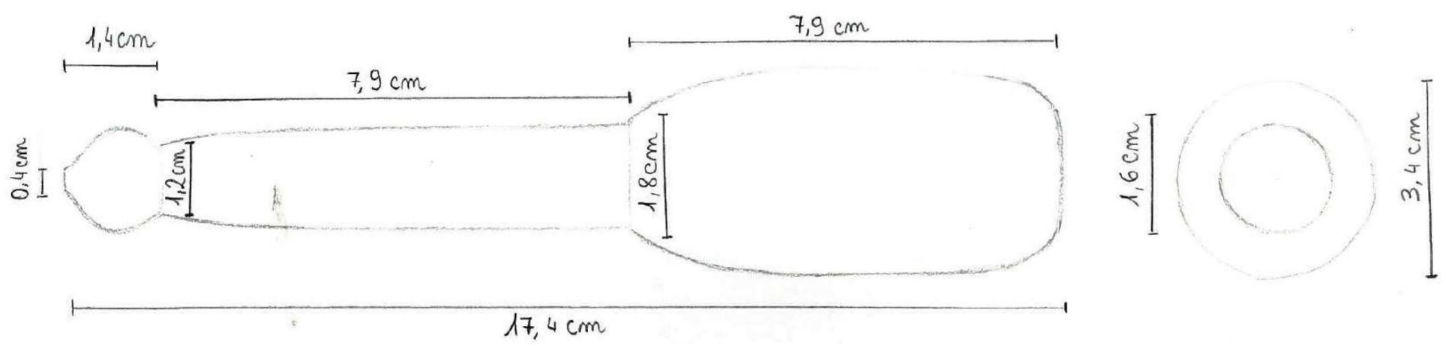
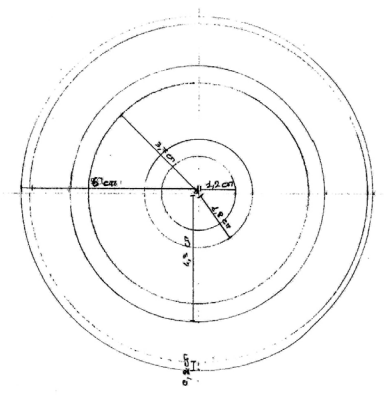
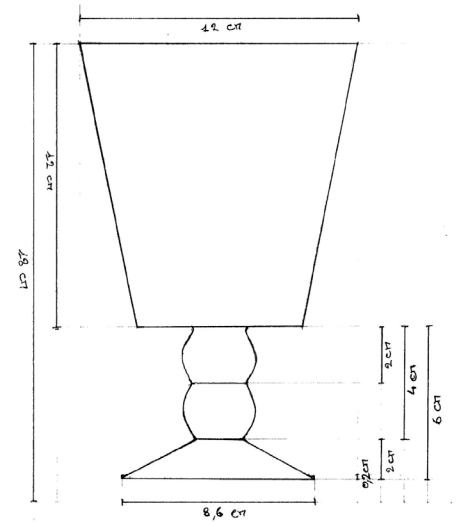
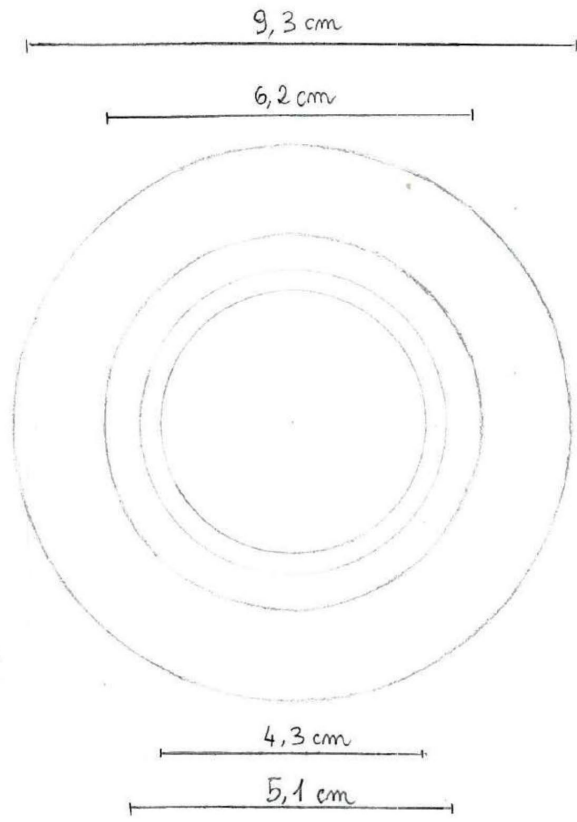
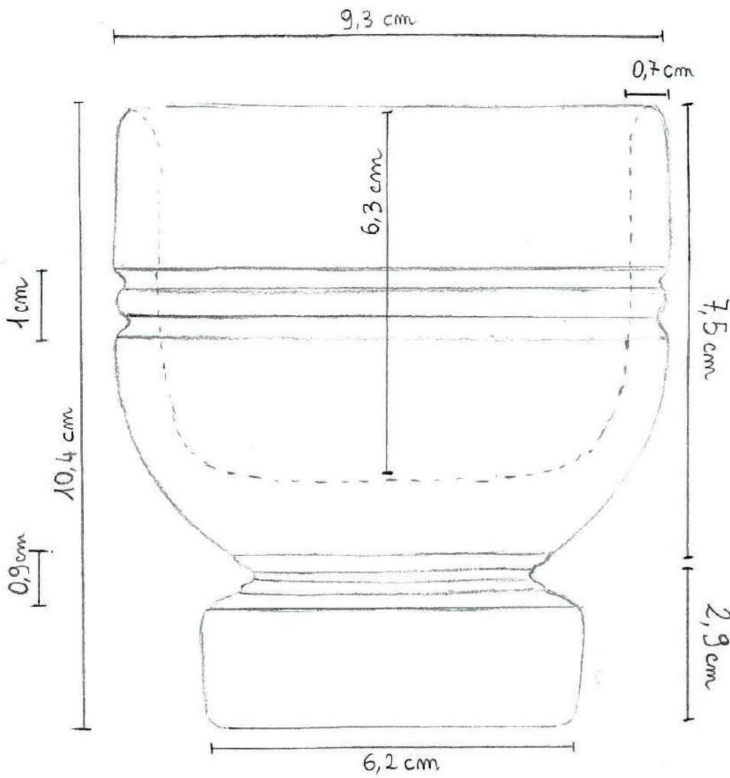
DIAMETRO

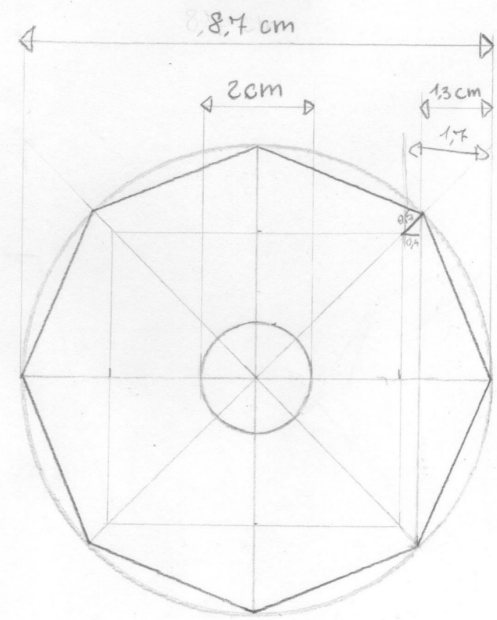
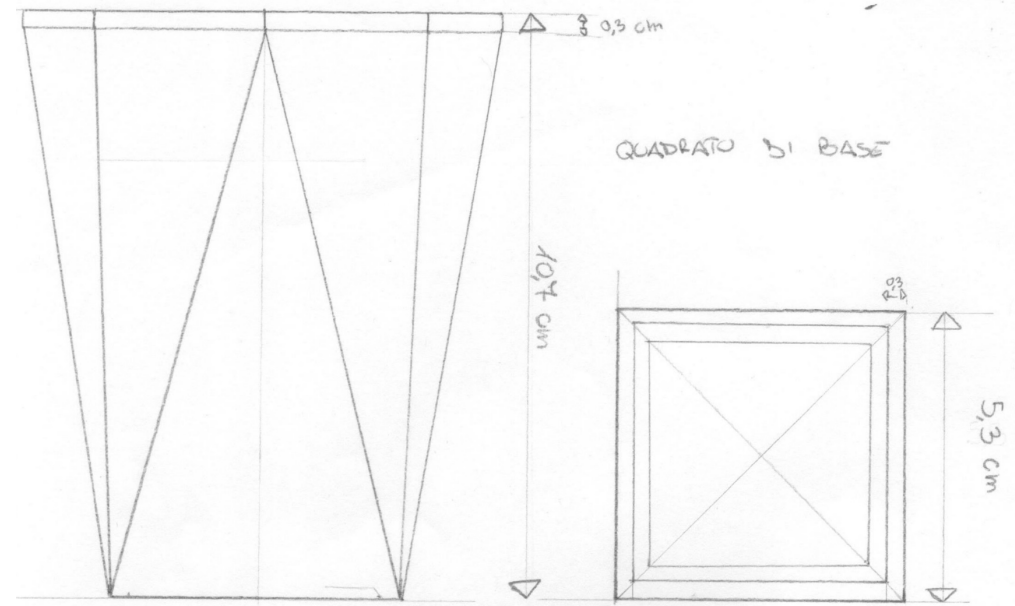
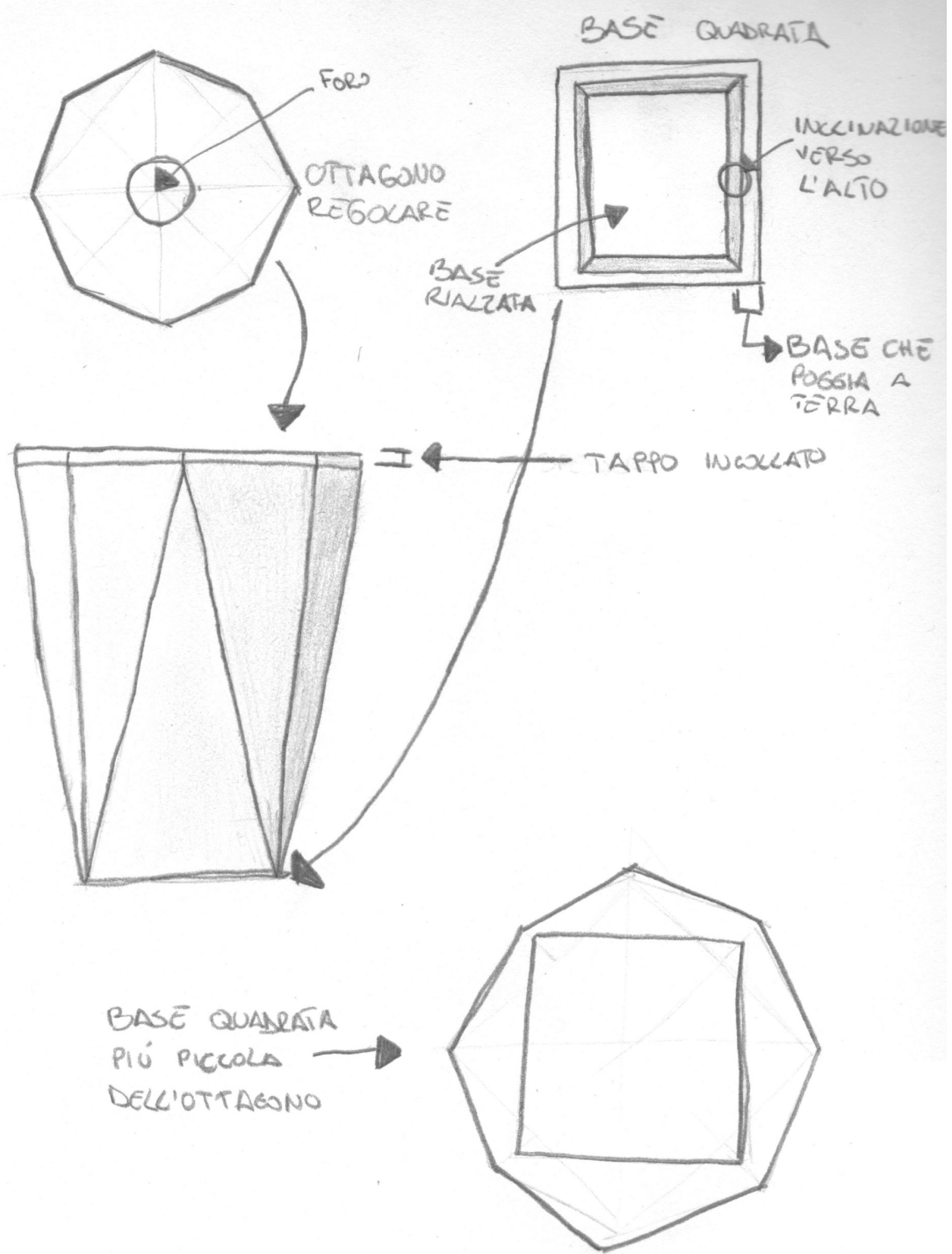


SCALA 1:1

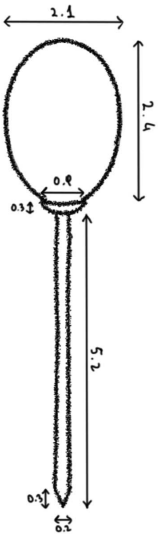
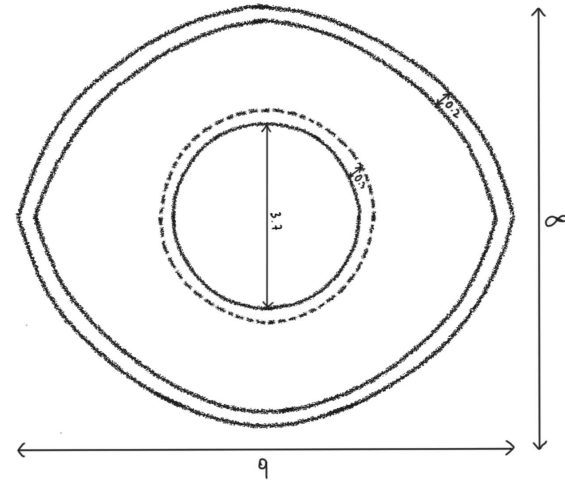
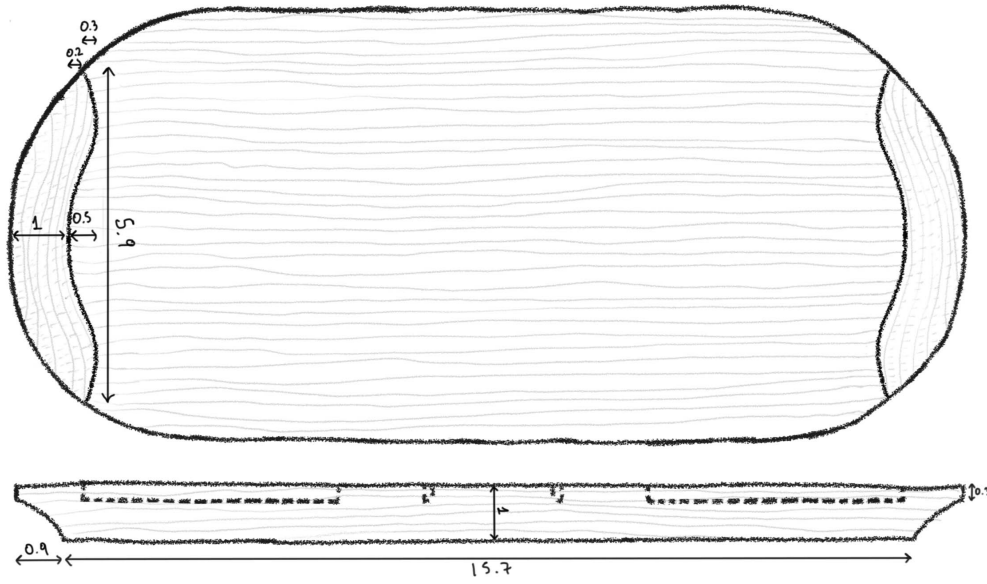
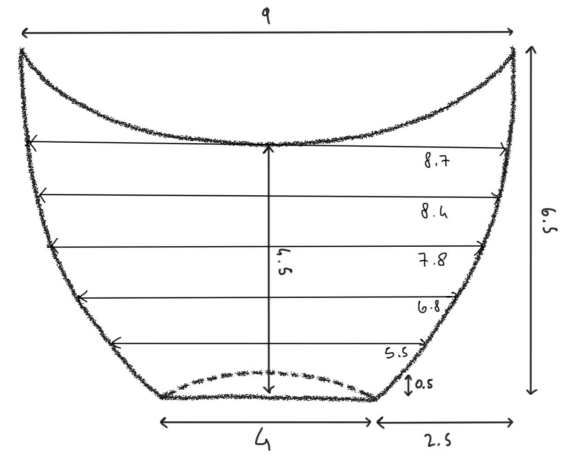
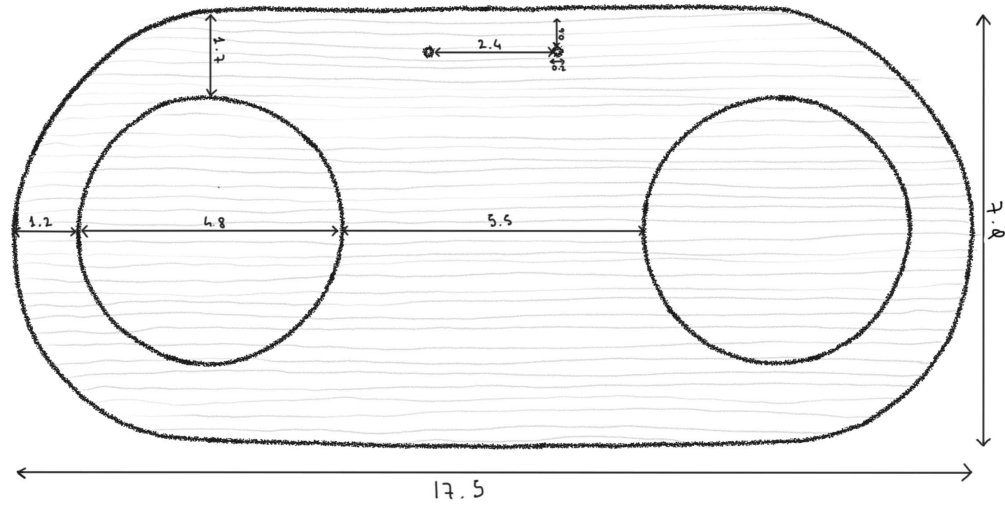
STRUMENTI :

- CALIBRO
- RIGA



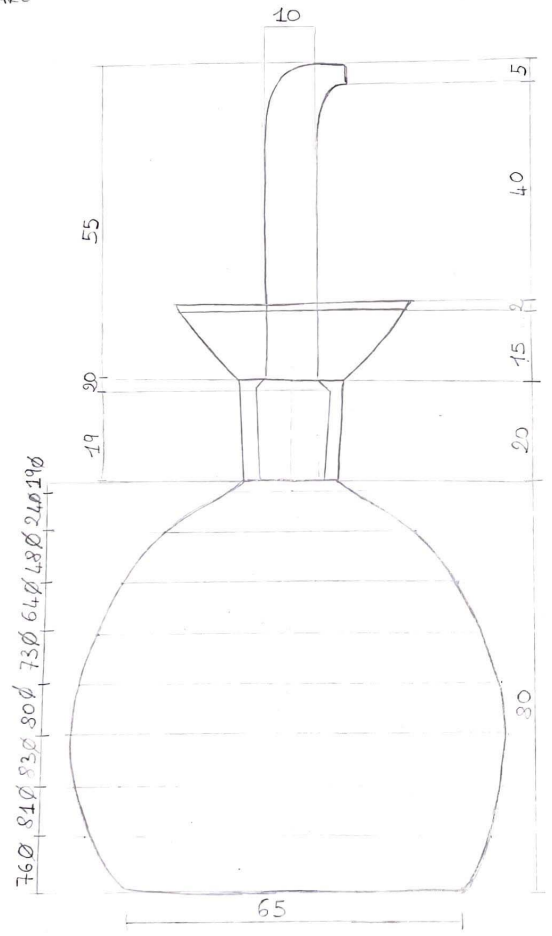


Rilievi di studenti – a.a. 2021-2022

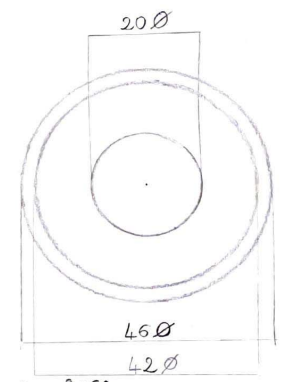


VISTA FRONTALE

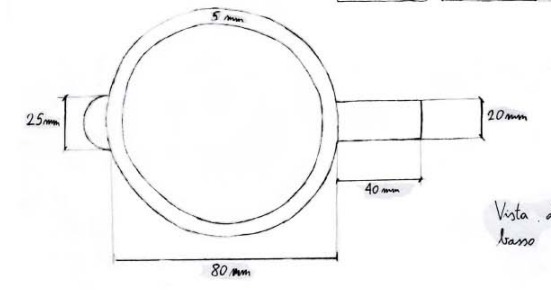
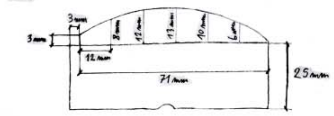
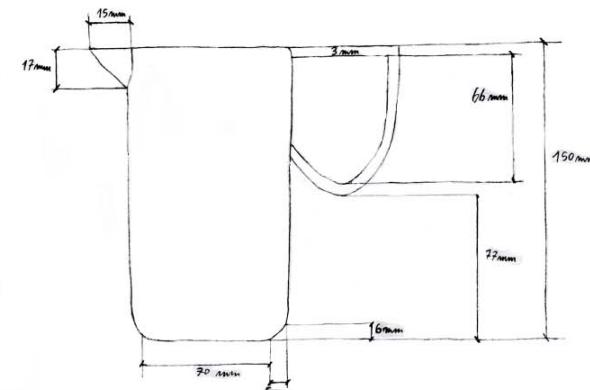
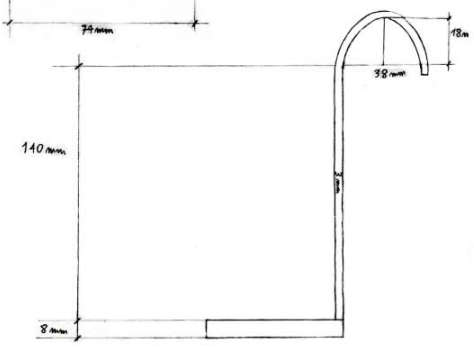
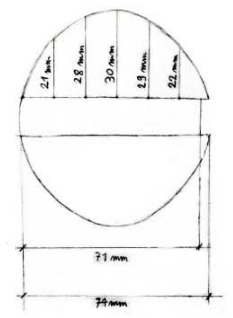
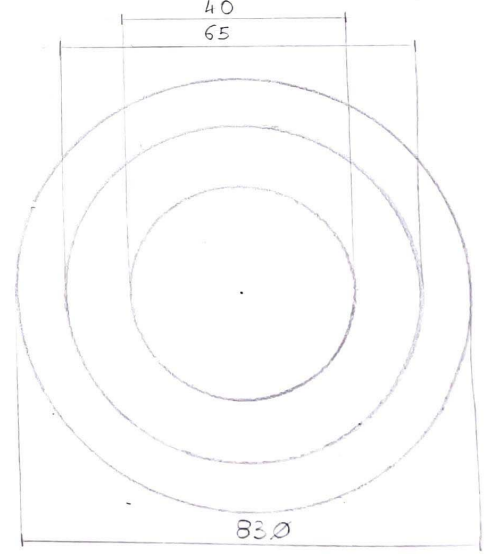
MM



VISTA DALL'ALTO

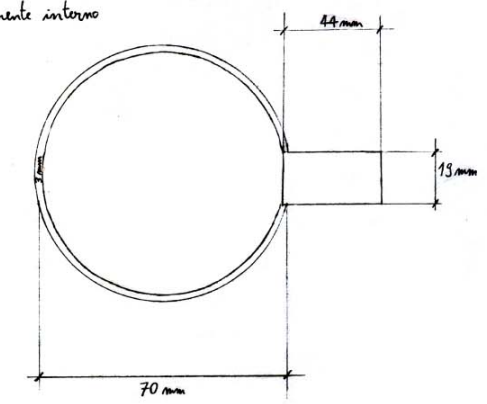


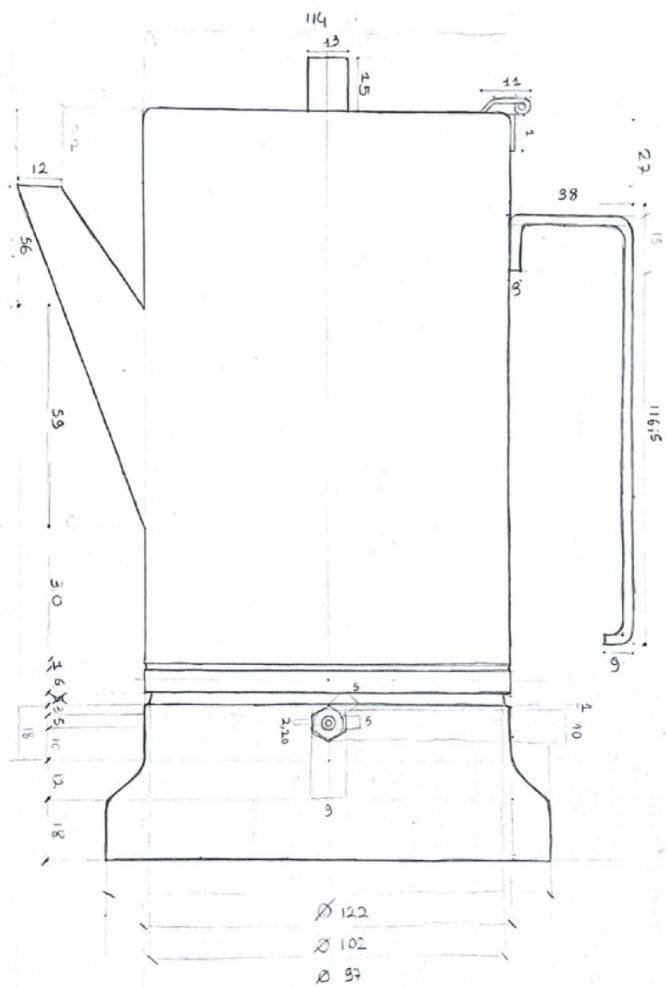
VISTA DAL BASSO



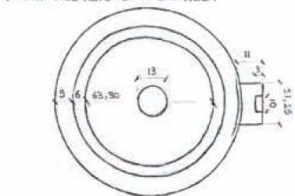
Vista dal basso

Componente interno

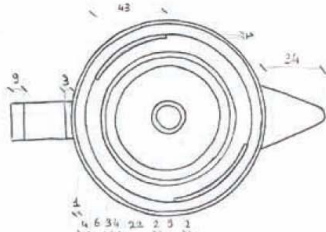




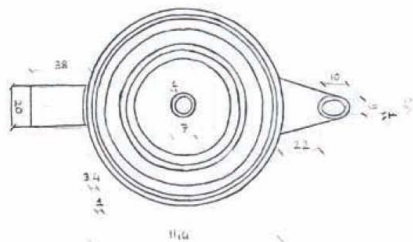
VISTA DALL'ALTO E FRONTALE



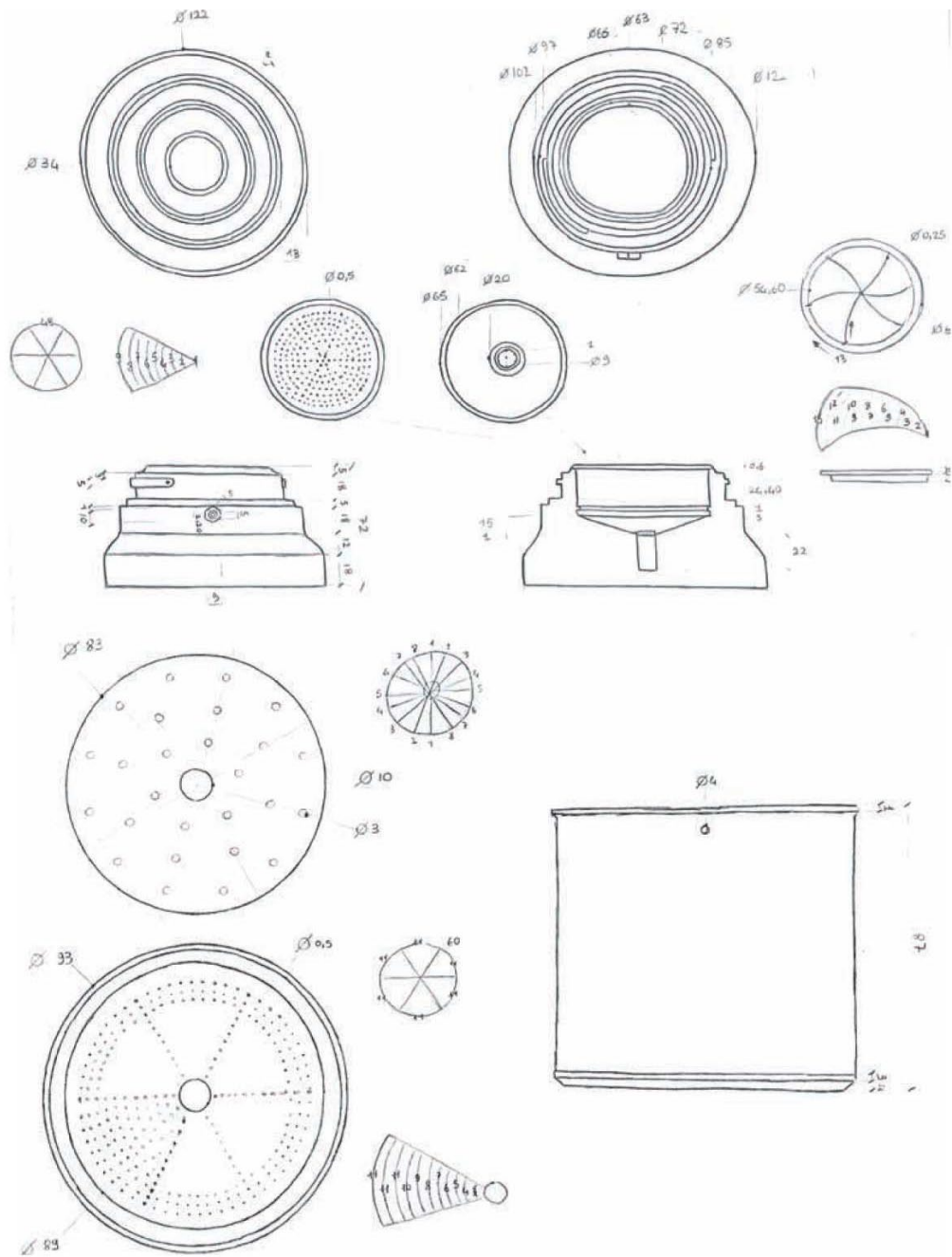
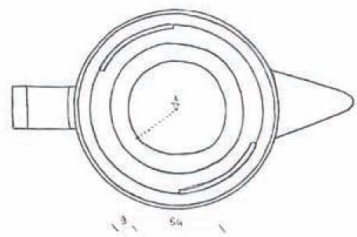
VISTA DAL BASSO

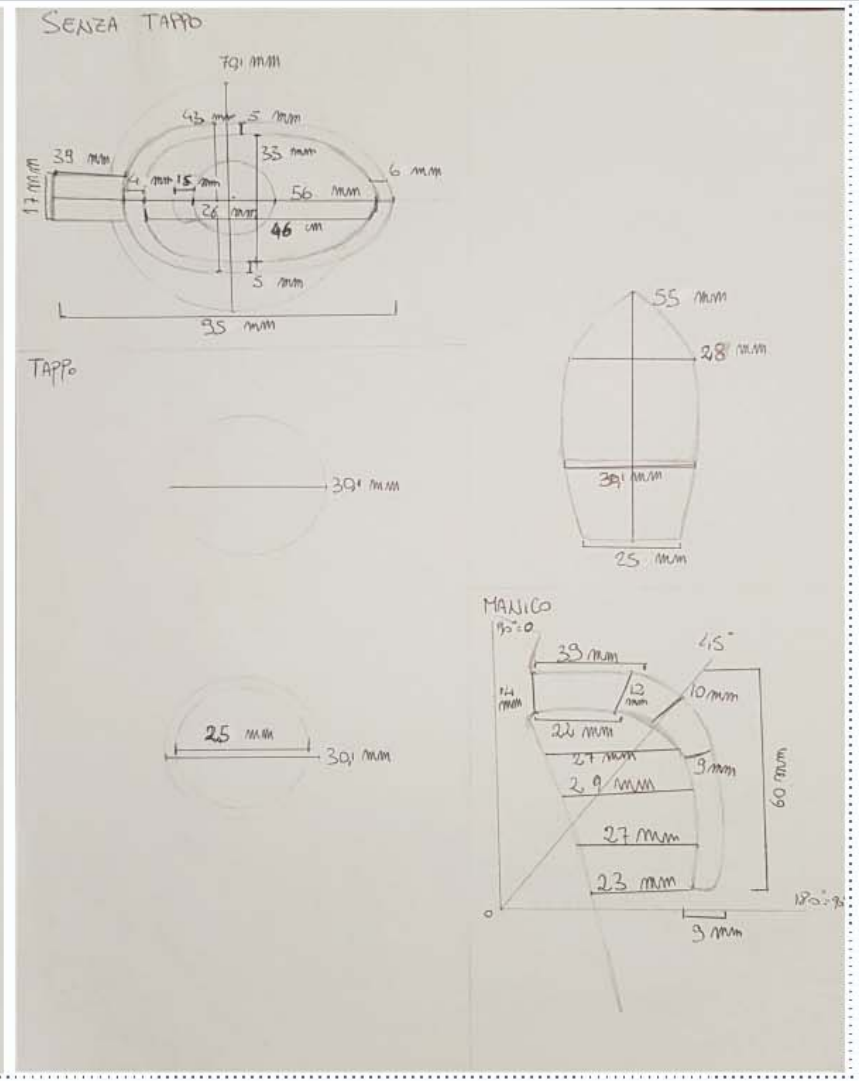
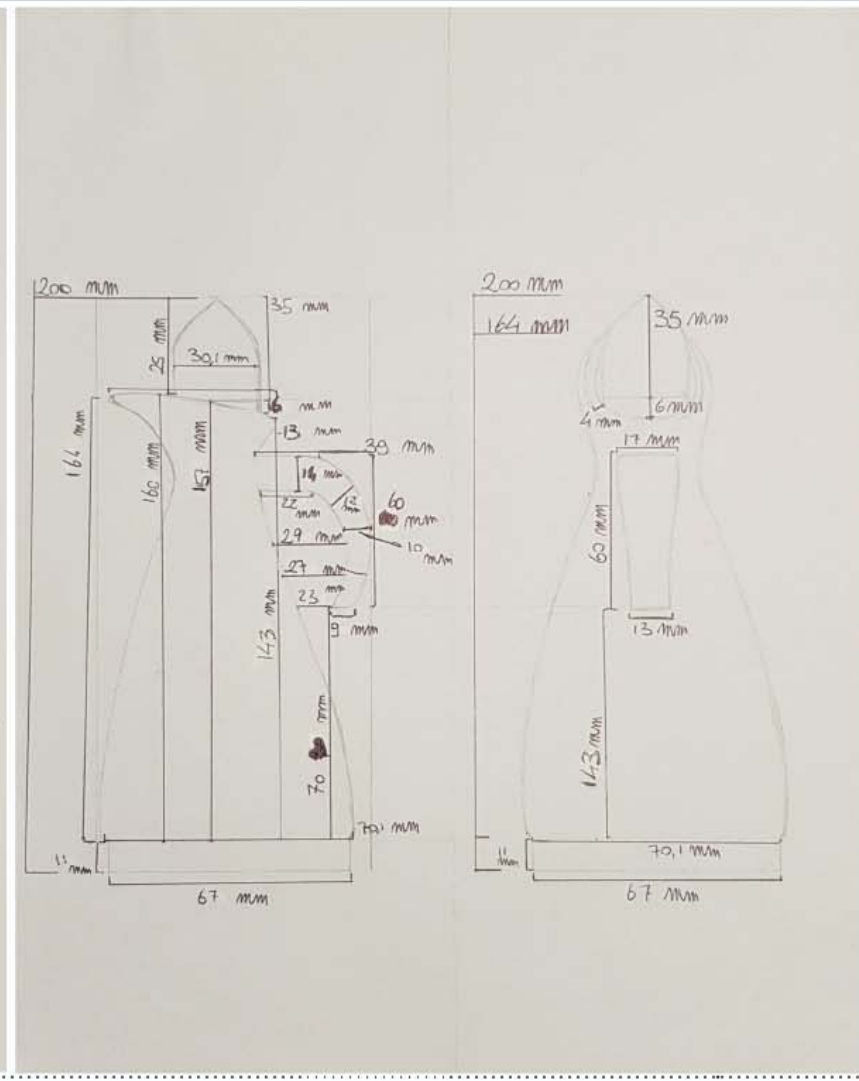
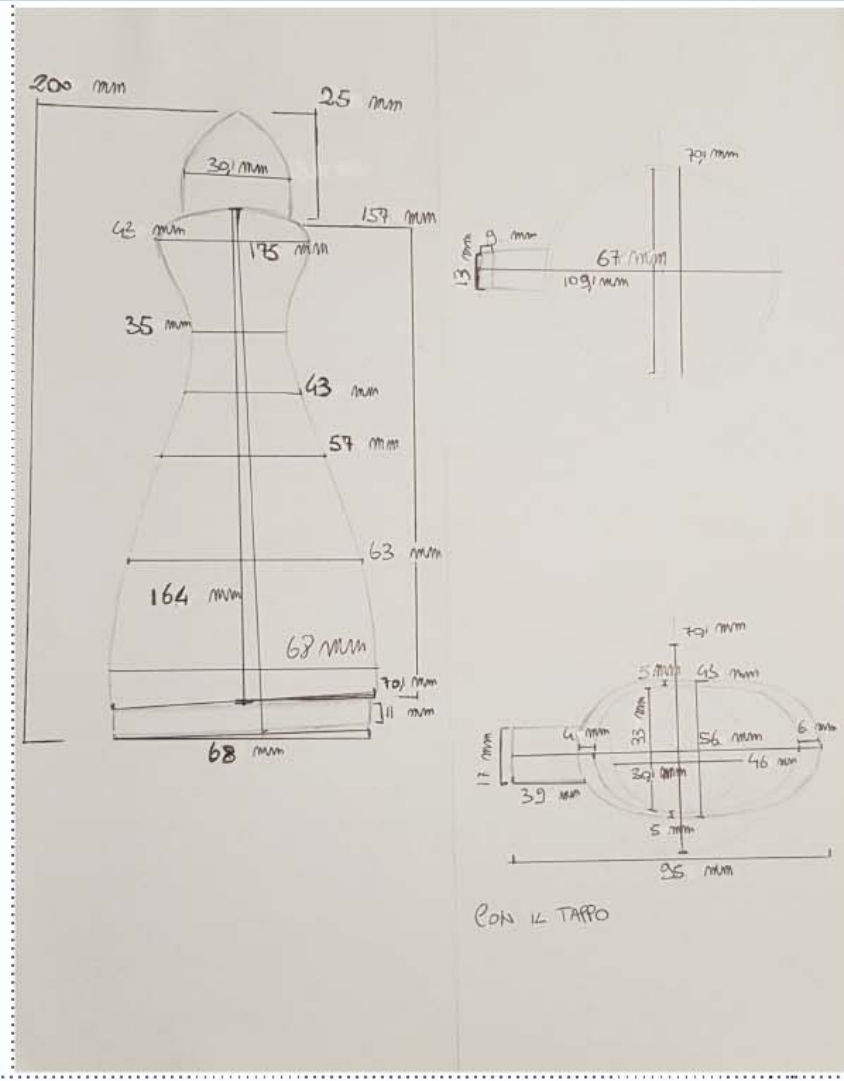


SENZA COPERCHIO
(VISTA DALL'ALTO)



VISTA DAL BASSO CON FILTRO E GUARNIZIONE





Esercitazione

Eseguire il rilievo diretto dell'oggetto scelto con una tolleranza nella misurazione riferita al millimetro.

Riportare le misure su viste bidimensionali (pianta, prospetto sezione) realizzate a mano libera e, se necessario, su una o più viste tridimensionali (a mano libera).

Inserire ulteriori disegni relativi a materiali, finiture, colori, eventuale smontaggio dell'oggetto, modi d'uso (a mano libera).

I disegni dovranno essere inseriti nella tavola d'esame.