

EDIFICI PER LA ZOOTECCIA

Il controllo climatico

VENTILAZIONE INVERNALE

In inverno assieme alla CO_2 e al vapore viene eliminato con la ventilazione anche del calore sensibile quantificabile in

$$Q_v = V \times 0,36 \times \Delta t \quad [W]$$

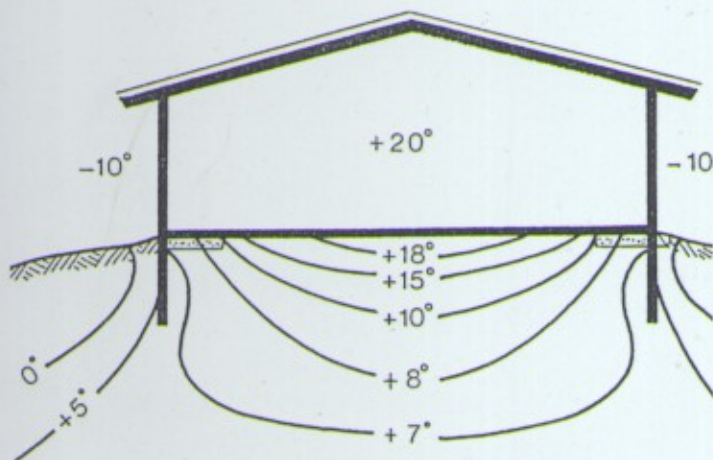
V = portata di ventilazione in m^3/h

$0,36$ = watt per riscaldare $1m^3$ di aria di $1^\circ C$

Δt = differenza tra la temperatura interna e quella esterna in $^\circ C$

$$Q_v = \frac{W}{\Delta x} \times 0,36 \times \Delta t \quad \text{Perdita per Ventilazione}$$

Ulteriori perdite sono dovute alle dispersioni attraverso l'involucro edilizio



Zona climatica	Temperatura $^\circ C$	Umidità relativa %	Contenuto di vapore dell'aria g/m^3
I	-15	80	0,70
II	-10	85	1,00
III	-8	85	1,20
IV	-5	85	1,60
V	-2	85	2,10